



PRO2BPID

MANUALE D'USO E MANUTENZIONE
USE AND MAINTENANCE MANUAL
BEDIENUNGS- UND WARTUNGSANLEITUNG



ESPRESSO GROUP S.r.l.
Via Montenero, 3
20098 San Giuliano Milanese (MI)
Telefono +39 02 98217.1 Fax +39 02 9821786
Registro Imprese di Milan, Cod. Fisc.
e Part. IVA 02066810967

**DICHIARAZIONE DI CONFORMITA' CE – EC DECLARATION OF CONFORMITY
DECLARATION DE CONFORMITE CE - EG – KONFORMITÄTSEKTLÄRUNG –
DECLARACIÓ DE CONFORMIDAD CE**

Espresso Group S.r.l.

Dichiara sotto la propria responsabilità che il prodotto: **Macchina per caffè per uso domestico**
Declare that the following product: **Espresso coffee machines for domestic use**
Déclare que les produits suivants: **Machines à café espresso pour usage domestique**
Erklärt, dass die folgenden Produkte: **Hausalt Espresso Kaffeemaschinen**
Declara bajo nuestra responsabilidad que el producto: **Máquina para café de uso doméstico**

Modello – Model – Modale – Modell – Modelo: **PRO2BPID**

al quale è riferita questa Dichiarazione, secondo quanto prescritto dalle direttive specifiche:
to which this declaration relates is, according to the provisions of the specific directives:
à laquelle se réfère cette déclaration, selon les prescriptions des directives spécifiques :
auf das sich diese Erklärung bezieht, Entsprechend der Vorschriften der spezifischen Richtlinien:
al cual se refiere esta Declaración, de acuerdo con lo prescrito por las específicas directivas:

**2006/95/CE, 93/68/CE, 89/336/CE, 92/31/CE
RHOS – 2002/95/CE, RAAE – 2002/96/CE**

è conforme alle seguenti norme :

It complies with the following norms:
conforme aux normes suivantes:
in Übereinstimmung mit den folgenden Normen :
es conforme a las siguientes normas:

EN 60335-1 (2002) + A1 (2004) + A11 (2004) + A12 (2006) + A2 (2006).
EN 60335-2-15 (2002) + A1 (2005).
EN 55014-1 (2000) + A1 (2001) + A2 (2002).
EN 61000-3-2 (2000) + A2 (2005).
EN 61000-3-3 (1995) + A1 (2001).
EN 55014-2 (1997) + A1 (2001). EN 50366 (2003) + A1 (2006).

S.Giuliano Milanese, 31/05/2016

**Espresso Group S.r.l.
Amministratore Unico
Dott. Giorgio Pennè**

La presente dichiarazione perde la sua validità se la macchina viene modificata senza la nostra espressa autorizzazione.

The present declaration will become invalid should the machine be modified without our specific authorization.

La Présente déclaration perd sa validité dès lors que la machine est modifiée sans notre expresse autorisation.

Die vorliegende Erklärung verliert Ihre Gültigkeit, wenn die Maschine ohne unsere ausdrückliche Genehmigung verändert wird.

La presente declaración pierde su validez si la máquina es modificada sin nuestra expresa autorización.



Prima della messa in funzione, leggere attentamente il manuale di istruzioni.

Before starting the machine, please read carefully the instruction manual.

Avant la mise en service, lire attentivement le manuel d'instructions.



Attenzione ! Togliere l'alimentazione elettrica prima di asportare le protezioni.

Attention! Disconnect the machine from main power before taking off the protections.

Attention! Débrancher l'alimentation électrique, avant d'enlever les protections.



Attenzione ! Superfici calde

Attention ! Hot surfaces.

Attention ! Surfaces chaudes.



Attenzione ! Operazioni particolarmente importanti e/o pericolose.

Attention! Particularly important and/or dangerous operations.

Attention! Opérations particulièrement importantes et/ou dangereuses.



Importante ! Interventi necessari al buon funzionamento.

Important! Interventions required for proper operation.

Important! Interventions nécessaires au bon fonctionnement.



Interventi che possono essere svolti a cura dell'utente.

Operations that may be carried out by the user.

Interventions qui peuvent être effectuées par l'utilisateur.



Interventi che devono essere svolti esclusivamente da un tecnico qualificato.

Operations that can only be carried out by a qualified technician.

Interventions qui doivent être effectuées exclusivement par un technicien qualifié.

Italiano

Gentile cliente,

La ringraziamo per aver acquistato un nostro prodotto, costruito secondo le ultime innovazioni tecnologiche. Seguendo scrupolosamente le semplici operazioni riguardanti l'uso corretto del nostro prodotto in conformità alle prescrizioni essenziali di sicurezza indicate nel presente manuale, potrà ottenere il massimo delle prestazioni e verificare la notevole affidabilità di questo prodotto nel corso degli anni. Qualora dovesse riscontrare anomalie nel funzionamento potrà sempre contare sulla rete dei Centri di Assistenza che fin d'ora sono a Sua disposizione.

English

Dear Customer,

We thank you for buying one of our products, made in accordance with the most up-to date technological innovations. Following carefully the simple operations of use contained in this manual, which comply with essential safety regulations, you will get the best performances and notice the remarkable reliability of this product along the years. In case of running troubles, our network of Service Centres is at your complete disposal from now on.

Deutsch

Sehr geehrte Kundin, Sehr geehrter Kunde, Wir danken Ihnen, da Sie eine unsern produkt gekauft haben nach den letzten technologischer Neuerungen geplant und hergestellt. Wir bitten Sie, aufmerksam die im Handbuch enthaltenen Hinweise bezüglich der richtigen Verwendung unseres Produktes in Übereinstimmung mit den wesentlichen Sicherheitsvorschriften zu lesen. Wenn Sie diese Bedienungsanleitung sorgfältig durchlesen und beachten, dann werden Sie und Ihre Gäste mit diesem Gerät viel Freude haben. Noch etwas ist wichtig zu wissen: Sollten einmal, entgegen allen Erwartungen, irgendwelche Störungen auftreten, dann ist unser Kundendienst für Sie da, auch lange nach dem Kauf Ihrer Maschinen.



ISTRUZIONI PER IL TRATTAMENTO A FINE VITA



Italiano

Questo prodotto è conforme alla Direttiva EU 2002/96/EC.

Il simbolo apposto sull'apparecchiatura o sulla confezione indica che l'apparecchiatura, alla fine della propria vita utile, non deve essere

trattata come un rifiuto domestico generico ma deve essere portata in uno dei centri di raccolta differenziata per apparecchiature elettriche ed elettroniche approntati dalla Pubblica Amministrazione. Oppure può essere consegnata al rivenditore al momento dell'acquisto di un'apparecchiatura nuova equivalente. L'utente è responsabile del conferimento dell'apparecchio a fine vita alle appropriate strutture di raccolta, pena le sanzioni previste dalla vigente legislazione sui rifiuti.

L'adeguata raccolta differenziata per l'avvio successivo dell'apparecchio dismesso al riciclaggio, al trattamento e allo smaltimento ambientalmente compatibile contribuisce ad evitare possibili effetti negativi sull'ambiente e sulla salute umana e favorisce il riciclo dei materiali di cui è composto il prodotto.

Per informazioni più dettagliate inerenti i sistemi di raccolta disponibili, rivolgersi al servizio locale di smaltimento rifiuti, o al rivenditore in cui è stato effettuato l'acquisto. Il produttore e/o l'importatore ottemperano alle proprie responsabilità per il riciclaggio, il trattamento e lo smaltimento ambientalmente compatibile sia individualmente sia partecipando a sistemi collettivi.



English

This product complies with EU Directive 2002/96/EC.

The symbol on the product or on its packaging indicates that this product may not be treated as household waste. Instead it shall be handed over to the applicable collection point for the recycling of electrical and electronic equipment. By ensuring this product is disposed of correctly, you will help prevent potential negative consequences for the environment and human health, which could otherwise be caused by inappropriate waste handling of this product. For more detailed information about recycling of this product, please contact your local city office, your household waste disposal service or the shop where you purchased the product.



Deutsch

Dieses Produkt entspricht der EU-Richtlinie 2002/96/EG.

Das Symbol auf dem Produkt oder seiner Verpackung weist darauf hin, dass das Produkt nicht als normaler Haushaltsabfall zu behandeln ist, sondern an einem Sammelpunkt für das Recycling von elektrischen und elektronischen Geräten abgegeben werden muss.

Durch Ihren Beitrag zum korrekten Entsorgen dieses Produkts schützen Sie die Umwelt und die Gesundheit Ihrer Mitmenschen.

Umwelt und Gesundheit werden durch falsches Entsorgen gefährdet. Weitere Informationen über das Recycling dieses Produkts erhalten Sie von Ihrer Gemeinde, der Müllabfuhr oder dem Geschäft, in dem Sie das Produkt gekauft haben.





ITALIANO	7 – 15
ENGLISH	17 – 25
DEUTSCH	25 – 34

INDEX

1 - INTRODUZIONE AL MANUALE	8
2 - FUNZIONE DELLA MACCHINA	8
2.1 - DESTINAZIONE D'USO DELLA MACCHINA	
3 - AVVERTENZE DI SICUREZZA	8
3.1 - USO IMPROPRIO	
3.2 - RISCHI RESIDUI	
3.3 - ISTRUZIONI SUL CAVO ELETTRICO	
3.4 - PRECAUZIONI IMPORTANTI	
4 - SCHEMA E CARATTERISTICHE TECNICHE	10
5 - PRIMA MESSA IN SERVIZIO	12
5.1 - ALLACCIAMENTO IDRICO	
5.1.1 ALLACCIAMENTO ELETTRICO E PRIMA ACCENSIONE MACCHINA	
5.2 - TARATURA PRESSIONE POMPA	
6 - PREPARAZIONE DEL CAFFÈ	13
7 - COMANDO GRUPPI	13
7.1 - REGOLAZIONE DELLA TEMPERATURA IN CALDAIA TRAMITE IL CONTROLLO TERMOPID	
7.2 - REGOLAZIONE DELLA TEMPERATURA CALDAIA SERVIZI TRAMITE IL CONTROLLO TERMOPID	
7.3 - CONTROLLO DEL PROFILO DI PRESSIONE DI EROGAZIONE	14
8 - PRELIEVO ACQUA CALDA	14
9 - PREPARAZIONE DI ALTRE BEVANDE (LATTE, CAPPUCCINO ED ALTRE BEVANDE CALDE)	14
10 - OPERAZIONI DI MANUTENZIONE E PULIZIA	14
10.1 - PULIZIA LANCIA EROGAZIONE VAPORE	
10.2 - PULIZIA CORPO GRUPPO E DOCCETTE	
10.3 - PULIZIA FILTRI E PORTAFILTRI	
10.4 - PULIZIA BACINELLA INFERIORE SCARICO	
10.5 - PULIZIA CARROZZERIA	
11 - SOSTITUZIONE GUARNIZIONE SOTTOCOPPA	14
12 - CAUSE DI MANCATO FUNZIONAMENTO OD ANOMALIE	15

1 - INTRODUZIONE AL MANUALE

Il presente manuale di istruzioni è parte integrante della macchina, va letto attentamente e deve essere sempre a disposizione per eventuali consultazioni; va conservato per tutta la durata operativa della macchina.

In caso di smarrimento o deterioramento potrete richiedere un nuovo manuale ad un **CENTRO DI ASSISTENZA** autorizzato.

All'interno vi sono le informazioni relative all'uso corretto della macchina, alla pulizia, alla manutenzione e fornisce importanti indicazioni per lo svolgimento di operazioni da effettuarsi con particolare attenzione e per eventuali rischi residui.

Il manuale rispecchia le innovazioni tecnologiche al momento della sua redazione; il costruttore si riserva il diritto di apportare tutte le modifiche tecniche necessarie ai propri prodotti e di aggiornare i manuali senza l'obbligo di rivedere anche le versioni precedenti.

ESPRESSO GROUP S.r.l. declina ogni responsabilità per eventuali danni che possano direttamente od indirettamente derivare a persone o cose in conseguenza:

- della mancata osservanza di tutte le prescrizioni delle vigenti norme di sicurezza;
- una installazione non corretta;
- difetti di alimentazione;
- uso improprio o non corretto della macchina;
- uso non conforme a quanto specificato nel presente manuale;
- gravi carenze nella manutenzione;
- modifiche sulla macchina o qualsiasi intervento non autorizzato;
- utilizzo di ricambi non originali o specifici per il modello;
- inosservanza totale o anche parziale delle istruzioni;
- eventi eccezionali.

2 - FUNZIONE DELLA MACCHINA

Questa macchina è adatta alla preparazione domestica di caffè espresso con miscela di caffè, al prelievo ed all'erogazione di acqua calda e/o vapore, di latte caldo.

L'utilizzatore deve aver letto attentamente e ben compreso le istruzioni contenute nel manuale, in modo da fare funzionare correttamente la macchina.

2.1 - DESTINAZIONE D'USO DELLA MACCHINA

I modelli sono in grado di erogare:

- bevande a base di caffè in grani macinato
- acqua calda e vapore acqueo per la preparazione ed il riscaldamento di bevande
- latte caldo
- bevande a base di latte e caffè

3 - AVVERTENZE DI SICUREZZA

L'utilizzatore deve attenersi alle norme di sicurezza vigenti nel Paese dove la macchina viene utilizzata, oltre alle regole dettate dal comune buon senso ed alle prescrizioni contenute nel presente manuale.

Per garantire il corretto funzionamento della macchina ed il mantenimento nel tempo delle sue caratteristiche, si consiglia di verificare le giuste condizioni ambientali (la temperatura ambiente deve essere compresa fra 5° e 35° C), evitando l'utilizzo della macchina in luoghi dove vengono usati getti di acqua o in ambienti esterni sottoposti ad agenti atmosferici (sole, pioggia, ecc.).

Dopo aver tolto la macchina dall'imballo, assicurarsi che la stessa sia intatta e non abbia subito danneggiamenti.

I componenti dell'imballaggio devono essere consegnati negli appositi centri di smaltimento e in nessun caso lasciati incustoditi o alla portata di bambini, animali o di persone non autorizzate.

Prima della messa in funzione della macchina, verificare che la

tensione di alimentazione specificata nella targhetta dati posta sotto la base della macchina sia quella in uso nel Paese.

Collocare la macchina in un luogo sicuro, su una base solida, lontano da fonti di calore e dalla portata dei bambini.

Prima di collegare e scollegare la macchina, assicurarsi che l'interruttore di accensione sia in posizione spenta.

Non usare la macchina se non funziona correttamente o se il cavo di alimentazione o la spina sono stati danneggiati; si raccomanda di sostituire il cavo di alimentazione o di far controllare la macchina da un **CENTRO DI ASSISTENZA** autorizzato.

Non toccare le superfici calde (caldaia, gruppo, portafiltro, lancia vapore) per evitare scottature.

Non togliere il portafiltro durante l'erogazione del caffè, per evitare possibili ustioni.

Non mettere assolutamente le mani sotto il gruppo e la lancia vapore, poiché i liquidi o il vapore erogato sono surriscaldati e possono provocare ustioni.

Fare attenzione a non fare funzionare la macchina senz'acqua, per non danneggiare la resistenza.

Per evitare danni utilizzare solo accessori o ricambi omologati dal costruttore.

Nel caso di guasti o imperfetto funzionamento della macchina spegnere la stessa evitando qualsiasi manipolazione e rivolgersi al **CENTRO DI ASSISTENZA** autorizzato per sostituire eventualmente con ricambi originali le parti usurate o danneggiate.

Qualora vengano effettuati interventi di riparazione non autorizzati sulla macchina o vengano utilizzati ricambi non originali, **vengono a decadere le condizioni di garanzia** e pertanto la ditta costruttrice si riserva il diritto di non riconoscerne più la validità.

Non usare la macchina in ambienti esterni.

Non usare la macchina per altro uso che non sia quello per cui è stata costruita.

Per evitare incendi, scariche elettriche e danni personali non immergere la macchina nell'acqua, il cavo di alimentazione o altri componenti elettrici.

In caso di incendio utilizzare estintori ad anidride carbonica (CO₂). Non utilizzare acqua o estintori a vapore.

Prima di qualsiasi operazione di pulizia e manutenzione, disattivare la macchina portando l'interruttore di accensione nella posizione di spento e togliere la spina dalla presa di corrente senza tirare il cavo di alimentazione.

La macchina espresso è stata studiata unicamente per uso domestico. Qualsiasi intervento di assistenza o di riparazione fatta eccezione per le operazioni di pulizia e di normale manutenzione, dovrà essere effettuato da un Centro di Assistenza autorizzato.

Controllare che il voltaggio indicato sulla targhetta corrisponda al vostro.

Non pulire mai con detersivi corrosivi o utensili che graffino. E' sufficiente un panno morbido inumidito con acqua.

Per evitare la formazione di calcare, si può utilizzare acqua minerale naturale.

Non immergere la macchina in acqua.

Questo apparecchio non deve essere utilizzato da persone (inclusi i bambini) con capacità fisiche, sensorie o mentali ridotte, o con mancanza di esperienza e conoscenza, a meno che sono stati istruiti o supervisionati al riguardo da una persona responsabile per la loro sicurezza. I bambini devono essere supervisionati per assicurarsi che non giocano con l'apparecchio.

Questo apparecchio è destinato a essere utilizzato nelle applica-





zioni domestiche e similari quali:

- nelle zone per cucinare riservate al personale nei negozi, negli uffici e in altri ambienti professionali;
- nelle fattorie;
- utilizzo da parte di clienti di alberghi, motel e altri ambienti a carattere residenziale;
- negli ambienti tipo bed and breakfast."



3.1 – USO IMPROPRIO

In caso di uso improprio decade ogni forma di garanzia ed il costruttore declina ogni responsabilità per danni a persone e/o cose.

E' da considerarsi uso improprio:

- qualsiasi utilizzo diverso da quello dichiarato;
- qualsiasi intervento sulla macchina che sia in contrasto con le indicazioni riportate in questo manuale,
- qualsiasi utilizzo dopo manomissioni a componenti o ai dispositivi di sicurezza;
- l'utilizzo della macchina in ambienti esterni.

3.2 – RISCHI RESIDUI

L'utilizzatore non può essere protetto contro il getto diretto di vapore o acqua calda, quindi durante le manovre usare la massima cautela per evitare scottature o ustioni.

La ditta costruttrice declina ogni responsabilità per danni a cose, persone o animali causati da eventuali interventi sulla macchina di persone non qualificate o non autorizzate a queste mansioni.



3.3 – ISTRUZIONI SUL CAVO ELETTRICO

Viene fornito un cavo elettrico abbastanza corto per evitare che si attorcigli o che vi inciampiate.

Si possono utilizzare, con molta attenzione, delle prolunghe. Qualora venga utilizzata una prolunga, verificare:

- che il voltaggio riportato sulla prolunga sia perlomeno uguale al voltaggio elettrico dell'elettrodomestico;
- che sia munito di una spina a tre pin con messa a terra (qualora il cavo dell'elettrodomestico sia di questo tipo);
- che il cavo non penda dal tavolo per evitare di inciamparvi.

3.4 – PRECAUZIONI IMPORTANTI

Durante l'utilizzo di elettrodomestici, è consigliabile prendere alcune precauzioni per limitare il rischio di incendi, scosse elettriche e/o incidenti.

1 Leggere attentamente tutte le istruzioni ed informazioni riportate in questo manuale e in qualsiasi altro opuscolo contenuto nell'imballo prima di avviare ed utilizzare la macchina espresso.

2 Non toccare le superfici calde.

3 Non immergere cavo, spine o il corpo della macchina in acqua o altro liquido per evitare incendi o scosse elettriche.

4 Fare particolare attenzione durante l'utilizzo della macchina espresso in presenza di bambini.

5 Togliere la spina dalla presa se la macchina non viene utilizzata

o durante la pulizia. Farla raffreddare prima di inserire o rimuovere pezzi e prima di procedere alla sua pulizia.

6 Non utilizzare la macchina con cavo o spina danneggiati o in caso di guasti e rotture. Far controllare o riparare l'apparecchio presso il centro di assistenza più vicino.

7 L'utilizzo di accessori non consigliati dal produttore può causare danni a cose o persone.

8 Non utilizzare la macchina espresso all'aperto.

9 Evitare che il cavo penda dal tavolo o che tocchi superfici calde.

10 Tenere la macchina espresso lontano da fonti di calore.

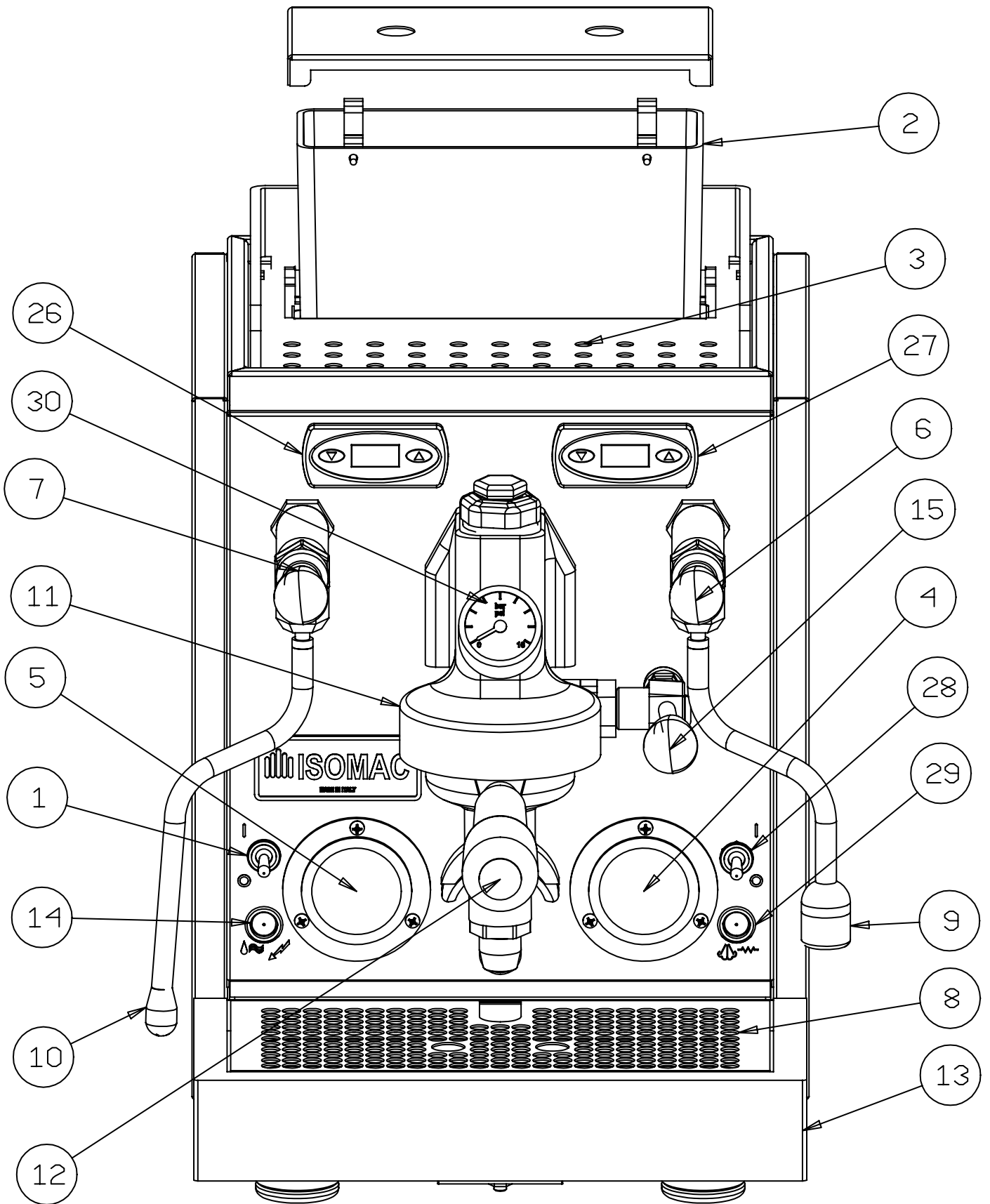
11 Controllare che la macchina espresso sia in posizione "0" prima di inserire la spina nella presa. Per spegnerla, posizionarla su "0" e rimuovere quindi la spina dalla presa.

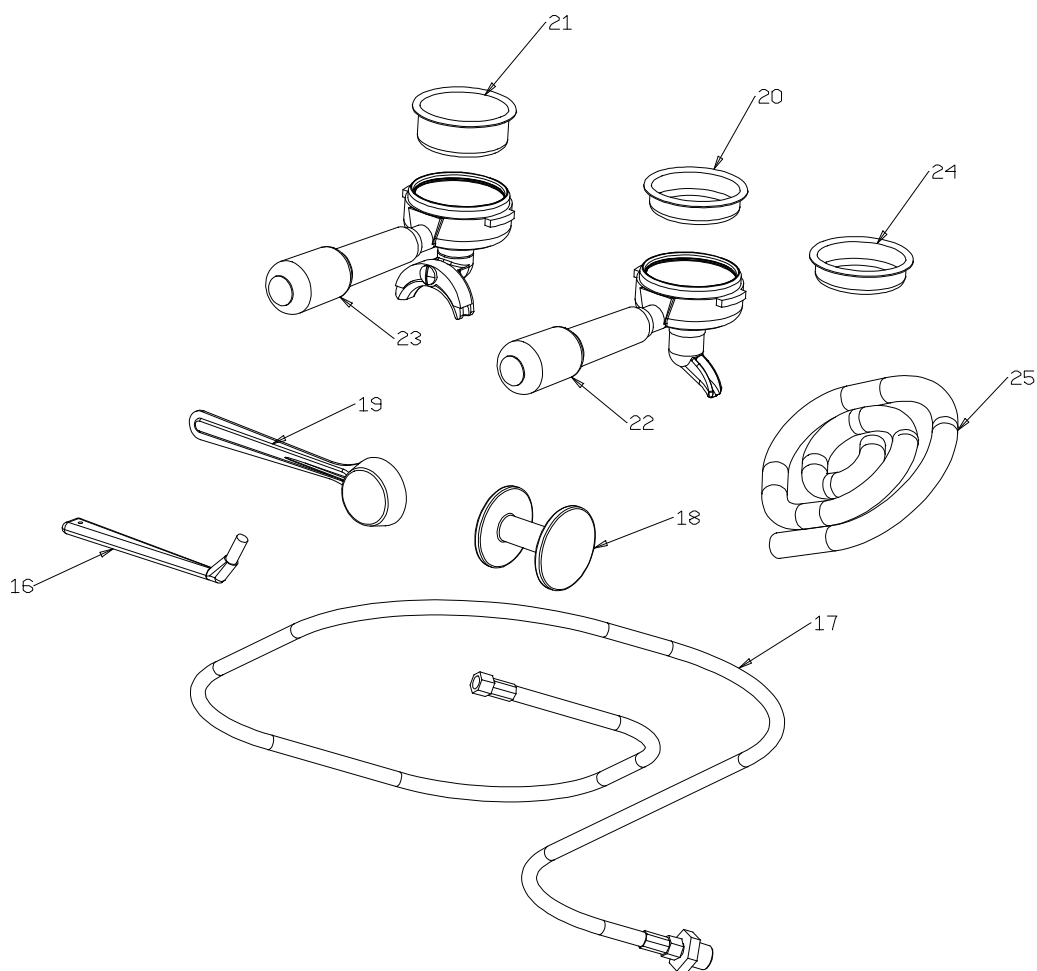
12 Utilizzare la macchina unicamente per uso domestico.

13 Fare estrema attenzione durante l'utilizzo del vapore.

4 - SCHEMA E CARATTERISTICHE TECNICHE

PRO2BPID





- | | |
|---|---|
| <ul style="list-style-type: none"> 1. Interruttore generale caldaia caffè 2. Serbatoio acqua 3. Scaldatazze passivo 4. Manometro caldaia 5. Manometro pompa 6. Manopola acqua calda 7. Manopola vapore 8. Griglia bacinella 9. Lancia acqua calda 10. Lancia vapore 11. Gruppo erogazione 12. Portafiltro 13. Vaschetta raccogliocce 14. Spia ON/OFF e Spia livello basso acqua nel serbatoio quando lampeggiante 15. Leva erogazione gruppo | <ul style="list-style-type: none"> 16. Spazzolino per pulitura gruppo erogazione 17. Tubo collegamento a rete idrica 18. Pressino 19. Misurino caffè 20. Filtro 1 tazza 7 gr. 21. Filtro 2 tazze 16 gr. 22. Portafiltro a 1 tazza 23. Portafiltro a 2 tazze 24. Filtro cieco 25. Tubo in silicone per scarico acqua 26. Termopid caldaia caffè 27. Termopid caldaia servizi 28. Interruttore caldaia servizi 29. Spia ON/OFF caldaia servizi 30. Manometro BPPC (Brewing Pressure Profiling Control) |
|---|---|

MODELLO	PRO2BPID	
Tensione di alimentazione	120V	230-240V
Frequenza	60Hz	50Hz
Potenza assorbita 1520W	1800 W	2400 W
Capacità serbatoio acqua	2.9 Lt	
Capacità caldaia caffè	0,6 Lt	
Capacità caldaia servizi	1,8 Lt	
Dimensioni (L x H x P) mm	300x430x425	
Peso (kg)	28	



5 - PRIMA MESSA IN SERVIZIO

Per mettere in funzione la macchina per caffè espresso seguire attentamente le indicazioni riportate di seguito:
aprire l'imballo esterno, estrarre la macchina da caffè ed accertarsi dell'integrità della stessa. Verificare la presenza degli accessori di cui la macchina è dotata (**vedi paragrafo 4**) posizionare la macchina sopra ad un piano orizzontale togliere il coperchio, estrarre il contenitore dell'acqua (2) e sciacquarlo riempire il contenitore con acqua pulita, posizionarlo nuovamente nella sua sede ed inserirvi i tubicini di silicone. Chiudere il coperchio della macchina.

Le macchine versione PRO2BPID offrono la versatilità di utilizzo con serbatoio d'acqua (2) oppure con collegamento alla rete idrica utilizzando l'apposito tubo in dotazione (17). (VEDI PAR. 5.1)

Per utilizzare la macchina con serbatoio d'acqua (2) occorre che il deviatore (Z) sia in posizione I (manovra da eseguire a macchina spenta).

Per utilizzare la macchina con collegamento a rete idrica occorre posizionare il deviatore (Z) su II (manovra da eseguire a macchina spenta).

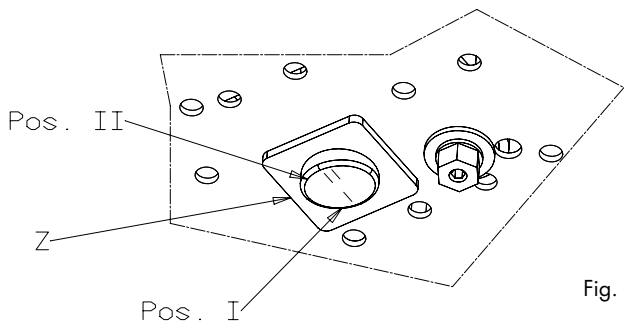


Fig. 1

Togliendo il tappo (W) dalla bacinella e collegando il tubo in silicone (25) alla vaschetta (Y) è possibile scaricare l'acqua direttamente in condotta di scarico. (vedi FIG.2)

5.1 - ALLACCIAMENTO IDRICO

Attenzione! La macchina deve essere alimentata con acqua avente durezza superiore a 8° F.

È consigliabile l'installazione di un addolcitore dell'acqua per l'alimentazione idrica della macchina.
Accertarsi che la rete idrica a cui allacciarsi sia di acqua potabile. Il collegamento alla rete idrica di questo apparecchio deve essere in accordo alla Legislazione nazionale del paese di utilizzo.
La pressione di rete massima della rete idrica in ingresso alla macchina non deve essere superiore a 0.65 MPa.

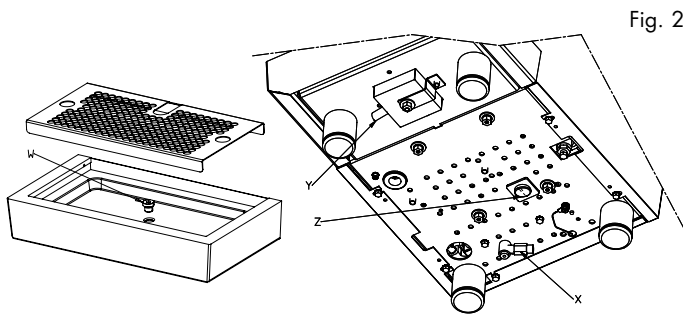


Fig. 2

Connettere il tubo (17) al raccordo (X) posto sotto la macchina e successivamente allacciarsi alla rete idrica.

Per quanto riguarda la pressione di rete, se essa è al di sopra di 0.5MPa (5 bar), si consiglia di installare un riduttore di pressione bilanciato per alta pressione (dispositivo in cui un eventuale aumento di pressione di rete non si ripercuote sulla pressione in uscita).

5.1.1 ALLACCIAMENTO ELETTRICO E PRIMA ACCENSIONE MACCHINA

Attenzione! Prima di procedere all'allacciamento elettrico, bisogna accertarsi che la tensione di rete corrisponda alle caratteristiche indicate nella targhetta dati posta sotto la base della macchina.

Collegare il cavo di alimentazione alla macchina.

Prima di mettere in funzione la macchina, inserire il portafiltro (12) nel gruppo erogazione (11); riporre un recipiente sotto il gruppo erogazione ed azionare la leva (15) verso l'alto per permettere il riempimento della caldaia caffè.

Accendere la macchina posizionando l'interruttore on/off (1) sulla posizione "I". Attendere circa 2 secondi in modo da permettere al circuito di eseguire un check di controllo. L'accensione della lampada (14) conferma l'alimentazione elettrica. L'autolivello si metterà in funzione per il caricamento dell'acqua in caldaia fino a quando la stessa raggiungerà automaticamente il livello predeterminato; il controllo dell'acqua in caldaia è automatico ed il ripristino del livello avverrà automaticamente.

Appena esce l'acqua dal gruppo erogazione (11) azionare la leva (15) verso il basso in modo da interrompere l'erogazione.

Attendere il riempimento automatico dei livelli in caldaia confermato dall'accensione del termopid (26).

Attendere che la caldaia caffè raggiunga la temperatura impostata (92°), successivamente procedere all'accensione della caldaia servizi posizionando l'interruttore (28) sulla posizione "I"; la lampada (29) conferma l'accensione della caldaia.

Attendere quindi che la caldaia servizi raggiunga la pressione di esercizio 1,1 - 1,3 bar, controllando sul manometro (5) la pressione caldaia. Il termopid (27) è stato impostato dalla fabbrica alla temperatura di 122°.

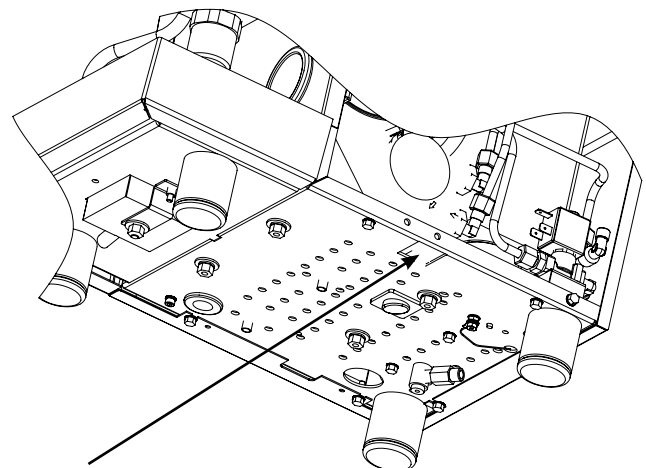
N.B. La macchina è dotata di un dispositivo di sicurezza che controlla la quantità di acqua contenuta nella vaschetta; la spia verde (14) lampeggia per indicare la mancanza di acqua nel serbatoio (2) e il dispositivo interviene bloccando automaticamente tutte le funzioni della macchina.

Riempendo la vaschetta, la spia luminosa si spegne e la macchina è di nuovo pronta per erogare il caffè.

ATTENZIONE! L'erogazione del caffè e l'alimentazione della resistenza caldaia non sono abilitate al funzionamento quando la lampada serbatoio acqua (14) lampeggia.

Durante la messa in servizio: quando il manometro controllo pressione caldaia (5) segna una pressione di circa 0,5 bar, aprire lentamente la manopola rubinetto vapore (7) per scaricare l'aria contenuta nella caldaia ed attendere che dalla lancia erogazione vapore (10) cominci ad uscire vapore, prima di richiuderlo.

5.2 - TARATURA PRESSIONE POMPA



(R) Vite di regolazione pressione pompa

Fig. 3

Inserire nel gruppo il portafiltro riempito di caffè regolarmente macinato, dosato e pressato. Azionare la leva erogazione

comando gruppo (15) e leggere la pressione sul manometro pompa (4).

N.B. La giusta pressione è di 8/9 bar.

Se la pressione letta sul manometro non risultasse corretta, agire sulla vite di regolazione pressione pompa (R) FIG.3 girando in senso orario per aumentare la pressione pompa, ed in senso antiorario per diminuire la pressione.

A regolazione avvenuta verificare la taratura della pompa erogando una o più dosi di caffè.

6 - PREPARAZIONE DEL CAFFÈ

Per ottenere un eccellente caffè espresso è importante utilizzare un caffè di ottima qualità, ben torrefatto e giustamente macinato; la macinatura è giusta quando il tempo di erogazione del caffè è di 15-18 secondi per una tazza e di 30-35 secondi per due tazze. La macinatura deve essere fatta al momento dell'utilizzo in quanto il caffè, una volta macinato, perde entro breve tempo le sue capacità aromatiche; se la macinatura è troppo grossa si otterranno caffè chiari e leggeri e senza crema, se è troppo fine, caffè scuro e forte con poca crema.

Le tazze calde contribuiscono a conservare alla giusta temperatura il caffè appena erogato, si consiglia pertanto di collocare le tazze prima dell'uso sull'ampia griglia portatazze (3) che consente lo sfruttamento del calore irradiato dalla caldaia.

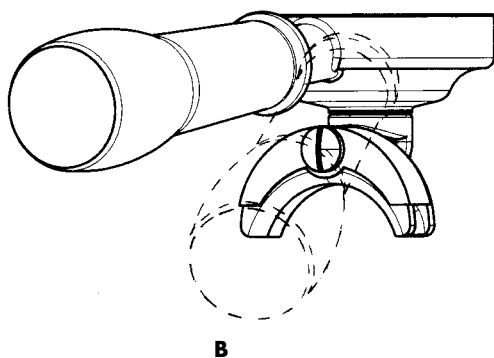
Attenzione! Evitare di coprire il piano scaldatasse con tessuti, feltri, ecc.

Dopo aver collocato il filtro nell'apposita sede del portafiltro (12), riempire il filtro con una dose di caffè macinato, sufficiente per ottenere 1 o 2 tazze (7 gr. - 14 gr.), livellare e premere con il pressino (18), ripulire con il palmo della mano il bordo del filtro da eventuali residui di caffè ed agganciare il portafiltro al corpo del gruppo (11) e spostarlo verso destra per fissarlo al gruppo stesso. Predisporre le tazze sotto i beccucci erogatori ed azionare il gruppo per mezzo del comando gruppo (15).

Raggiunta la dose di caffè desiderata, interrompere l'erogazione agendo sul comando gruppo (15) e lasciare il portafiltro agganciato al gruppo.

Per l'esecuzione di altri caffè, sganciare il portafiltro (12) dal gruppo, spostandolo verso sinistra, eliminare i fondi del caffè e ripetere le operazioni sopra riportate.

Attenzione! Si consiglia di non toccare i gruppi e le lance vapore e acqua calda quando la macchina è in funzione e di non mettere assolutamente le mani sotto i gruppi e le lance durante l'erogazione per evitare possibili ustioni. Si consiglia di lasciare inseriti i portafiltri, con i filtri con i fondi di caffè, nel gruppo durante la giornata di lavoro, per avere il portafiltro sempre a temperatura ottimale.



Attenzione! Quando la macchina è nuova, il portafiltro può risultare non allineato (perpendicolare alla macchina stessa) come indicato nella figura, senza per questo compromettere il buon funzionamento della stessa.

Dopo un breve periodo d'utilizzo, il portafiltro andrà man mano a posizionarsi nella posizione corretta.

A = Posizione del portafiltro chiuso con la macchina nuova

B = Posizione del portafiltro chiuso con la macchina dopo un breve periodo d'uso.

7 - COMANDO GRUPPI

Macchina con gruppi semiautomatici ad erogazione continua con funzionamento a microinterruttore.

L'erogazione del caffè si ottiene azionando la levetta del gruppo (15) posta sul pannello; portando la levetta verso l'alto, il microinterruttore ad essa collegato attiverà l'elettropompa che invierà l'acqua in pressione al gruppo, il quale, grazie ai dispositivi interni, permette prima la preinfusione e successivamente l'infusione del caffè nelle più differenti condizioni d'uso. Raggiunta la quantità di caffè desiderata, riportare la levetta (15) verso il basso, posizione di arresto, per interrompere l'erogazione.

7.1 - REGOLAZIONE DELLA TEMPERATURA IN CALDAIA CAFFÈ TRAMITE IL CONTROLLO TERMOPID



Il Termopid (26) è stato impostato dalla fabbrica a 92°C. Per poter intervenire sulla regolazione procedere come segue:

- premere il tasto ; non appena sul display compare la scritta "PRG" premere il tasto ;
- quando il display visualizza la temperatura della caldaia, impostare con i tasti e il valore della temperatura desiderata, da un minimo di 80°C ad un massimo di 133°C.
- dopo 3 secondi dalla pressione dell'ultimo tasto il dato è memorizzato ed il display visualizza la temperatura.

NB: se la temperatura viene impostata ad una soglia troppo elevata, sotto la richiesta di erogazione caffè il display comincerà a lampeggiare. Il dispositivo controllo temperatura Termopid è stato impostato a valori di fabbrica per un caffè espresso ottimale. Durante il riscaldamento e l'erogazione di caffè o acqua la temperatura può avere un'oscillazione di 10/12°C in + o in - rispetto a quella impostata. È stato inserito anche un avvertimento: dopo i 103°C il display del Termopid (26) visualizza la temperatura ma ad intermittenza; e' del tutto normale, in quanto questo avverte l'operatore che il caffè non uscirà buono se erogato con una temperatura così alta.

7.2 - REGOLAZIONE DELLA TEMPERATURA CALDAIA SERVIZI TRAMITE IL CONTROLLO TERMOPID

Il Termopid (27) è stato impostato dalla fabbrica a 122°C. Per poter intervenire sulla regolazione procedere come segue:

- premere il tasto ; non appena sul display compare la scritta "PRG" premere il tasto ;
- quando il display visualizza la temperatura della caldaia, impostare con i tasti e il valore della temperatura desiderata, da un minimo di 110°C ad un massimo di 127°C.
- dopo 3 secondi dalla pressione dell'ultimo tasto il dato è memorizzato ed il display visualizza la temperatura.

NB: Il dispositivo controllo temperatura Termopid è stato impostato a valori di fabbrica per un caffè espresso ottimale. Durante il riscaldamento e l'erogazione di caffè o acqua la temperatura può avere un'oscillazione di 5 ÷ 6°C in + o in - rispetto a quella impostata.

7.3 - CONTROLLO DEL PROFILO DI PRESSIONE DI EROGAZIONE

I modelli PRO DUAL BOILER (PRO2BPID) sono dotati del sistema BPPC (Brewing Pressure Profiling Control).

Il manometro (30) posizionato sul gruppo, consente di leggere il profilo di pressione di erogazione dell'espresso. Tale indicazione consente al barista di verificare la corretta macinatura, pressatura e dose del caffè nel filtro. Se la pressione di erogazione è inferiore alla pressione di taratura della pompa (9 bar impostazione di fabbrica), significa che la macinatura è grossa, oppure non è pressato correttamente, oppure la dose è insufficiente.



8 - PRELIEVO ACQUA CALDA

Posizionare un contenitore sotto la lancia acqua calda (9), ruotare in senso antiorario la manopola del rubinetto acqua (6), uscirà acqua a 95°C circa, dalla parte inferiore della lancia acqua (9).

Al raggiungimento della quantità di acqua desiderata ruotare in senso orario la manopola del rubinetto acqua (6).

N.B. Si consiglia un'erogazione massima di circa 200 ml. di acqua. Per salvaguardare l'elemento riscaldante la macchina ha un time-out di caricamento di 25 secondi. Se il tempo di caricamento supera i 25 secondi, entrambi i termopid (26 - 27) vengono disattivati fino al completo caricamento della caldaia servizi.

9 - PREPARAZIONE DI ALTRE BEVANDE (LATTE, CAPPUCCINO ED ALTRE BEVANDE CALDE)

Attenzione! Pericolo di scottature! All'inizio dell'erogazione possono verificarsi brevi spruzzi di acqua calda. Il tubo di erogazione può raggiungere temperature elevate: evitare di toccarlo direttamente con le mani.

Prima di scaldare qualsiasi bevanda, far uscire con cautela un po' di vapore dal tubo vapore (10), operando sulla manopola rubinetto vapore (7) in senso antiorario per eliminare l'eventuale condensa che si è accumulata all'interno della caldaia. Introdurre il liquido da preparare in un contenitore, immergere la lancia erogazione vapore (10) nel liquido e ruotare lentamente la manopola rubinetto vapore (7) in senso antiorario; successivamente aprire completamente la manopola per consentire l'uscita in grande quantità di vapore per portare all'ebollizione il liquido.

Per ottenere la montatura del latte per il cappuccino, si consiglia di usare un contenitore alto e stretto, riempito a metà. Immergere la lancia erogazione vapore (10) fino a toccare il fondo del contenitore e portare il latte quasi all'ebollizione. Alzare ed abbassare alternativamente il contenitore a rubinetto aperto, fino a sfiorare la superficie del latte, per qualche secondo fino ad ottenere la montatura.

Per ottenere il cappuccino, aggiungere al caffè caldo, realizzato nell'apposita tazza, il latte caldo montato.

N.B.: Si consiglia un'erogazione massima di 60 secondi.

10 - OPERAZIONI DI MANUTENZIONE E PULIZIA

10.1 - PULIZIA LANCE EROGAZIONE VAPORE

Per evitare di alterare il sapore delle bevande da riscaldare e l'otturazione dei fori del terminale delle lance erogazione vapore, pulire con cura dopo ogni uso le lance.

10.2 - PULIZIA CORPO GRUPPO E DOCCETTE

Togliere il portafiltro dal corpo gruppo. Pulire il gruppo erogazione (11) con lo spazzolino (16) in dotazione.

Rimuovere il filtro (20-21) dal portafiltro (22-23); posizionare il filtro cieco (24) in dotazione all'interno del portafiltro (22-23), introdurre un cucchiaino di polvere detergente per macchina per caffè ed agganciare il portafiltro al corpo del gruppo. Azionare il comando del gruppo per mezzo del comando gruppo (15) ed interrompere l'erogazione dopo 4-5 secondi circa.

Azionare ed interrompere più volte alternativamente l'erogazione per un minuto circa, in modo da consentire l'eliminazione delle incrostazioni di caffè e di calcare.

Togliere il filtro cieco (24) ed attivare più volte l'erogazione per sciacquare il gruppo.

Erogare alcuni caffè per eliminare sapori sgradevoli dalle doccette e dal corpo gruppo.

Dopo un lungo periodo di ristagno dell'acqua calda nei conduttori, lasciare scorrere un po' d'acqua in caduta onde rimuovere eventuali depositi.

10.3 - PULIZIA FILTRI E PORTAFILTRI

Controllare frequentemente i forellini dei filtri per rimuovere eventuali depositi di caffè.

Preparare circa un litro di acqua bollente con quattro cucchiaini di detergente per macchina per caffè, in un recipiente idoneo, ed immergere per 20-30 minuti i filtri ed i portafiltri; risciacquare poi abbondantemente in acqua corrente.

10.4 - PULIZIA BACINELLA INFERIORE SCARICO

Togliere la griglia bacinella scarico (8) e sfilare la bacinella inferiore di scarico (13) e pulirla dai residui delle polveri di caffè.

10.5 - PULIZIA CARROZZERIA

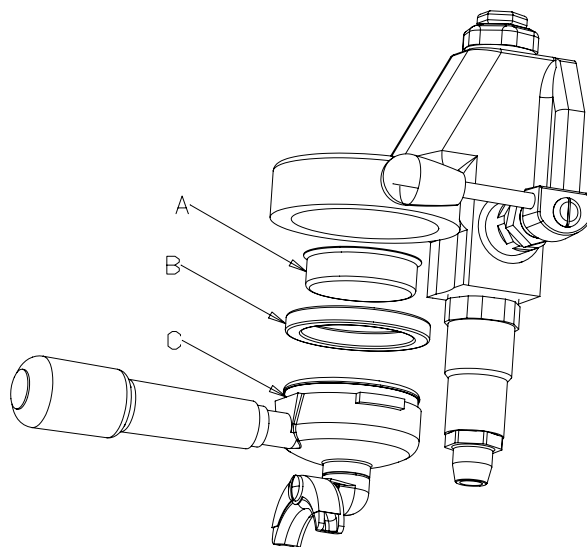
Usare un panno umido, non abrasivo, senza alcool o solventi.

11 - SOSTITUZIONE GUARNIZIONE SOTTOCOPPA

Se durante l'erogazione il caffè gocciola dai bordi del portafiltro (C), la causa potrebbe essere derivata dall'otturazione del foro di erogazione del portafiltro, in questo caso bisogna pulire il foro; se il difetto persiste o se agganciando il portafiltro al corpo del gruppo lo stesso oltrepassa di molto il centro del gruppo, bisogna sostituire la guarnizione sottocoppa (B).

Per la sostituzione, occorre fare leva con un cacciavite per la rimozione della guarnizione (B) e della doccetta (A).

Dopo aver rimosso la guarnizione e la doccetta, pulire adeguatamente la sede prima di rimontare i componenti nuovi.




12 - CAUSE DI MANCATO FUNZIONAMENTO OD ANOMALIE

PROBLEMI	CAUSA	SOLUZIONE
La macchina non funziona e la spia dell'interruttore non si accende.	<ol style="list-style-type: none"> 1. Manca la corrente 2. La spina del cavo di alimentazione non è inserita correttamente 3. Il cavo di alimentazione è danneggiato 	<ol style="list-style-type: none"> 1. Ripristinare la corrente 2. Inserire correttamente la spina del cavo di alimentazione nella presa di corrente 3. Rivolgersi al CENTRO DI ASSISTENZA per la sostituzione
La spia di accensione è accesa e l'acqua non si scalda	<ol style="list-style-type: none"> 1. I termostati di servizio non funzionano 2. La resistenza è interrotta oppure bruciata. 	<ol style="list-style-type: none"> 1. Rivolgersi al CENTRO DI ASSISTENZA 2. Rivolgersi al CENTRO DI ASSISTENZA
Durante l'erogazione non esce caffè	<ol style="list-style-type: none"> 1. Manca acqua nel serbatoio 2. Il caffè è macinato troppo fine 3. La quantità di caffè è eccessiva 4. Il caffè è troppo pressato 5. Non è stato caricato il circuito 6. Doccetta sporca 	<ol style="list-style-type: none"> 1. Introdurre acqua nel serbatoio 2. Sostituire con una macinatura più grossa 3. Diminuire la quantità di caffè nel filtro 4. Pressare meno il caffè 5. Vedi paragrafo 5 – messa in funzione 6. Pulire o sostituire la doccetta
Forte rumore della pompa	<ol style="list-style-type: none"> 1. La pompa non è innescata 	<ol style="list-style-type: none"> 1. Vedi paragrafo 5 messa in funzione della macchina
Il caffè esce troppo rapidamente	<ol style="list-style-type: none"> 1. Il caffè è macinato troppo grosso 2. La quantità di caffè è insufficiente 3. Pressatura del caffè insufficiente 4. Caffè vecchio o inadatto 	<ol style="list-style-type: none"> 1. La regolazione della macinatura deve essere più fine 2. Aumentare la dose di caffè 3. Premere maggiormente il caffè 4. Sostituire il caffè
Il caffè esce a gocce	<ol style="list-style-type: none"> 1. Il caffè è macinato troppo fine 2. La quantità di caffè è eccessiva 3. Eccessiva pressatura del caffè 	<ol style="list-style-type: none"> 1. La regolazione della macinatura deve essere più grossa 2. Diminuire la quantità di caffè 3. Pressare meno il caffè
Il caffè esce tra il gruppo erogazione ed il portafiltro	<ol style="list-style-type: none"> 1. Il portafiltro non è inserito correttamente 2. Eccessiva quantità di caffè nel filtro 3. Il bordo del portafiltro non è stato pulito 4. La guarnizione sottocoppa è usurata 	<ol style="list-style-type: none"> 1. Inserirlo in modo corretto 2. Diminuire la quantità di caffè 3. Togliere i residui di caffè dal bordo del portafiltro pulire la guarnizione sottocoppa 4. Rivolgersi al CENTRO DI ASSISTENZA
Non si forma la crema sul caffè	<ol style="list-style-type: none"> 1. La miscela di caffè non è adatta per il tipo di macchina 2. La macinatura non è corretta 3. La quantità di caffè è insufficiente 	<ol style="list-style-type: none"> 1. Sostituire il caffè 2. Regolare la macinatura del caffè 3. Aumentare la dose del caffè e pressarlo adeguatamente
Il caffè esce troppo freddo	<ol style="list-style-type: none"> 1. La macchina non era alla giusta temperatura. 2. Mancato preriscaldamento del portafiltro 3. Mancato preriscaldamento delle tazze 4. Il termostato non lavora entro i valori ottimali. 5. Il Termopid (26) non lavora entro i valori ottimali 	<ol style="list-style-type: none"> 1. Rispettare le indicazioni riportate nel paragrafo 5.1 – 5.2 2. Il portafiltro deve essere riscaldato contemporaneamente all'acqua, vedi paragrafo 5.1 – 5.2 3. Scaldare adeguatamente le tazze sull'apposito scadatazze (2) 4. Rivolgersi al CENTRO DI ASSISTENZA 5. Impostare i valori del Termopid (26)
Il caffè esce troppo caldo	<ol style="list-style-type: none"> 1. Il Termopid (26) non lavora entro i valori ottimali 	<ol style="list-style-type: none"> 1. Impostare i valori del Termopid (26)
La macchina non eroga vapore	<ol style="list-style-type: none"> 1. Non è stato caricato il circuito 2. Il foro del terminale del tubo vapore è ostruito 3. Manca acqua nel serbatoio 	<ol style="list-style-type: none"> 1. Vedi paragrafo 5 2. Pulire il foro con l'ausilio di un ago 3. Vedi paragrafo 5

ITALIANO	7 – 15
ENGLISH	17 – 25
DEUTSCH	25 – 34

INDEX

1 - INTRODUCTION	18
2 - MACHINE FUNCTION	18
2.1 - MACHINE USE	
3 - SAFETY WARNINGS	18
3.1 - MISUSE	
3.2 - RESIDUAL RISKS	
3.3 - INSTRUCTION FOR THE POWER SUPPLY CORD	
3.4 - IMPORTANT SAFEGUARDS	
4 - TECHNICAL DIAGRAM AND SPECIFICATIONS	20
5 - FIRST USE OR REUSE	22
5.1 - WATER SYSTEM	
5.1.1 ELECTRICAL CONNECTION AND FIRST TURNING ON OF THE MACHINE	
5.2 - PUMP PRESSURE SETTING	
6 - COFFEE PREPARATION	23
7 - CONTROL GROUPS	23
7.1 HOW TO SET THE BOILER'S TEMPERATURE BY MEANS OF THE TERMOPID	23
7.2 HOW TO SET THE SERVICE BOILER'S TEMPERATURE BY MEANS OF THE TERMOPID	23
7.3 BREWING PRESSURE PROFILING CONTROL	24
8 - HOT WATER DELIVERY	24
9 - PREPARATION OF OTHER DRINKS (MILK, CAPPUCCINO AND OTHER DRINKS)	24
10 - MAINTENANCE AND CLEANING OPERATIONS	24
10.1 - STEAM DELIVERY NOZZLE CLEANING	
10.2 - BREWING UNIT AND JET CLEANING	
10.3 - FILTER AND FILTER - HOLDER CLEANING	
10.4 - DRAIN TRAY CLEANING	
10.5 - CASING CLEANING	
11 - REPLACING THE GROUP GASKET	25
12 - TROUBLESHOOTING	25

1 - INTRODUCTION

This instruction manual is an integral part of the machine, it should be read carefully and should always be available for consultation; it should be kept for the whole life of the machine.

In case of lost or deterioration, you can ask for a new manual from an authorised **SERVICE CENTRE**.

The manual contains the information regarding the proper use of the machine, to its cleaning and maintenance, and it supplies important indications for carrying out operations requiring special attention and for possible residual risks.

The manual reflects the technological innovations at the time of its publishing; the manufacturer reserves the right to introduce all the technical modifications required on its products and to update the manuals with no obligation to also review the previous versions.

ESPRESSO GROUP S.r.l. declines any liability for damages that may be directly or indirectly caused to people or things caused by the following reasons:

- failure to comply with all the prescriptions of the current safety regulations;
- improper installation;
- improper voltage;
- illegitimate or incorrect use of the machine;
- incorrect use as specified in this manual;
- serious maintenance shortcomings;
- alterations on the machine or any unauthorised intervention;
- non original use of spare parts which are not especially meant for the model;
- total or partial failure with the instructions;
- exceptional events.

2 - MACHINE FUNCTION

This machine is suitable for home preparation of espresso coffee using a blend of coffee, for the withdrawal and delivery of hot water and/or steam, and of hot milk.

The user must read carefully and clearly understand the directions contained in the manual, in order to use the machine properly.

2.1 - MACHINE USE

The models deliver:

- drinks made out of ground coffee beans
- hot water and steam for the preparation and warming of drinks
- hot milk
- beverages based on coffee and warm / hot milk.

3 - SAFETY WARNINGS

The user has to follow the safety regulations in force in the country where the machine is used, in addition to the rules suggested by common sense and the directions contained in this manual.

In order to guarantee proper operation of the machine and preservation in time of its features, the user is advised to check the right environmental conditions (room temperature must range between 5° and 35° C). To avoid the use of the machine in places where jets of water are used in outdoor environments exposed to the action of the weather (sun, rain, etc.).

After removing the machine from its packaging, make sure that it is intact and it is not damaged.

The packaging must be delivered to the proper waste disposal centres and in no case left unattended or to the reach of children or animals.

Before starting the machine, make sure that the power supply voltage specified in

the data plate placed under the base of the machine is used in the country.

Put the machine in a safe place, on a solid base, away from heat sources and out of the reach of children.

Before connecting and disconnecting the machine, make sure that the ON/OFF switch is on the OFF position.

Do not use the machine if it is not working properly or if the main cable or the plug are damaged; the user is advised to replace the main cable or to have the machine checked by an authorised **SERVICE CENTRE**.

Do not touch the hot surfaces (boiler, unit, filter holder, steam supply nozzle) to avoid burns.

Do not remove the filter-holder during coffee delivery, to avoid possible burns.

Under no circumstances you must put your hands under the unit and the steam supply nozzle, since the liquids or steam delivered are overheated and may cause burns.

Make sure you do not operate the machine without water, to avoid damages to the heating element.

To avoid damages, use only accessories and spare parts that have been approved by the manufacturer.

In case of machine failure or faulty operation, switch it off. Do not try to repair it yourself but refer to an authorised **SERVICE CENTRE** to have any worn or damaged parts replaced with original spare parts.

In case of unauthorised repairs carried out on the machine, **or the use of non original spare parts, the guarantee is not valid anymore** and the manufacturer will reserve the right to no longer acknowledge its validity.

Do not use the machine outdoors.

Do not use the machine for any use different from the one for which it has been manufactured.

To avoid fires, electric shocks and personal damage, never immerse the machine, the main cable or other electrical components in water.

In case of fire, use carbon dioxide (CO₂) fire extinguishers. Do not use water or steam extinguishers.

Before any cleaning or maintenance operation, switch the machine off by placing the ON/OFF switch on the OFF position and remove the plug from the power socket without pulling the main cable.

This appliance is for household use. Any repairs or servicing operations, with the exception of normal cleaning and maintenance operations must be undertaken by an authorized service centre.

Check voltage to be sure that the voltage indicated on the plate agrees with your voltage.

Never use warm or hot water to fill the water tank. Use cold water only.

Keep your hands and the cord away from hot parts of the appliance during operation.

Never clean with scouring powders or hard implements.

To avoid your machine scaling up, use purified or bottled water.

Do not immerse base in water.

This appliance must not be used by persons (included children) with physical, sensory

or mental reduced capabilities, or without experience and knowledge unless they had been instructed or supervised by a responsible person for their security.

The children must be supervised to assure that they don't play with the appliance.

This appliance is addressed to domestic use such as: Kitchens



reserved to shops staff, offices and other professional rooms; farms, hotels, motels and other residential places and also bed and breakfast.

3.1 – MISUSE

In case of misuse any form of guarantee is not valid and the manufacturer declines any liability for damages to people and/or things.

Will be regarded as misuse:



- any different use from the one declared;
- any intervention on the machine that is not in line with the indications listed in this manual;
- any use of the machine that has been tampered with components or safety devices;
- use of the machine outdoors.

3.2 – RESIDUAL RISKS

The user cannot be protected against direct jets of steam or hot water; therefore he should be extremely careful in handling the machine to avoid burns or scalds.

The manufacturer declines any liability for damages to things, people or animals, caused by any intervention on the machine by non qualified people or who have not been authorised to carry out for these functions.

3.3 – INSTRUCTIONS FOR THE POWER SUPPLY CORD

A short power-supply cord is provided to reduce risks of getting tangled up or tripping over a longer cord.

Longer extension cords are available and may be used if care is exercised in their use.



If a long extension cord is used :

- the marked electrical rating of the extension cord should be at least as great as the electrical rating of the appliance.
- the appliance is of the grounded type, the extension cord should be a grounding type
- the cable does not hang from the table to avoid the risk of getting caught up in it.

3.4 – IMPORTANT SAFEGUARDS

When using electrical appliances, basic safety precautions should always be followed to reduce the risk of fire, electric shock, and/or injury to persons, including the following:

- 1** Read all instructions and information in this instruction book and any other literature included in this packaging referring to this product before operating or using this appliance.
- 2** Do not touch hot surface. Use handles or knobs.
- 3** To protect against fire, electric shock and personal injury do not immerse cord, plugs, or appliance in water or other liquid.
- 4** Close supervision is necessary when any appliance is used by or near children.
- 5** Unplug from outlet when not in use and before cleaning. Allow to cool before putting on or taking off parts and before cleaning the appliance.

6 Do not operate any appliance with a damaged cord or plug or in the event of appliance faults or damages, Return appliance to the nearest authorized service centre for examination, repair or adjustment.

7 The use of accessory attachments not recommended by the appliance manufacturer may result in fire, electric shock or personal injury.

8 Do not use outdoors.

9 Do not let cord hang over edge of table or counter, or touch hot surface.

10 Do not place on or near hot gas or electric burner, or in a heated oven.

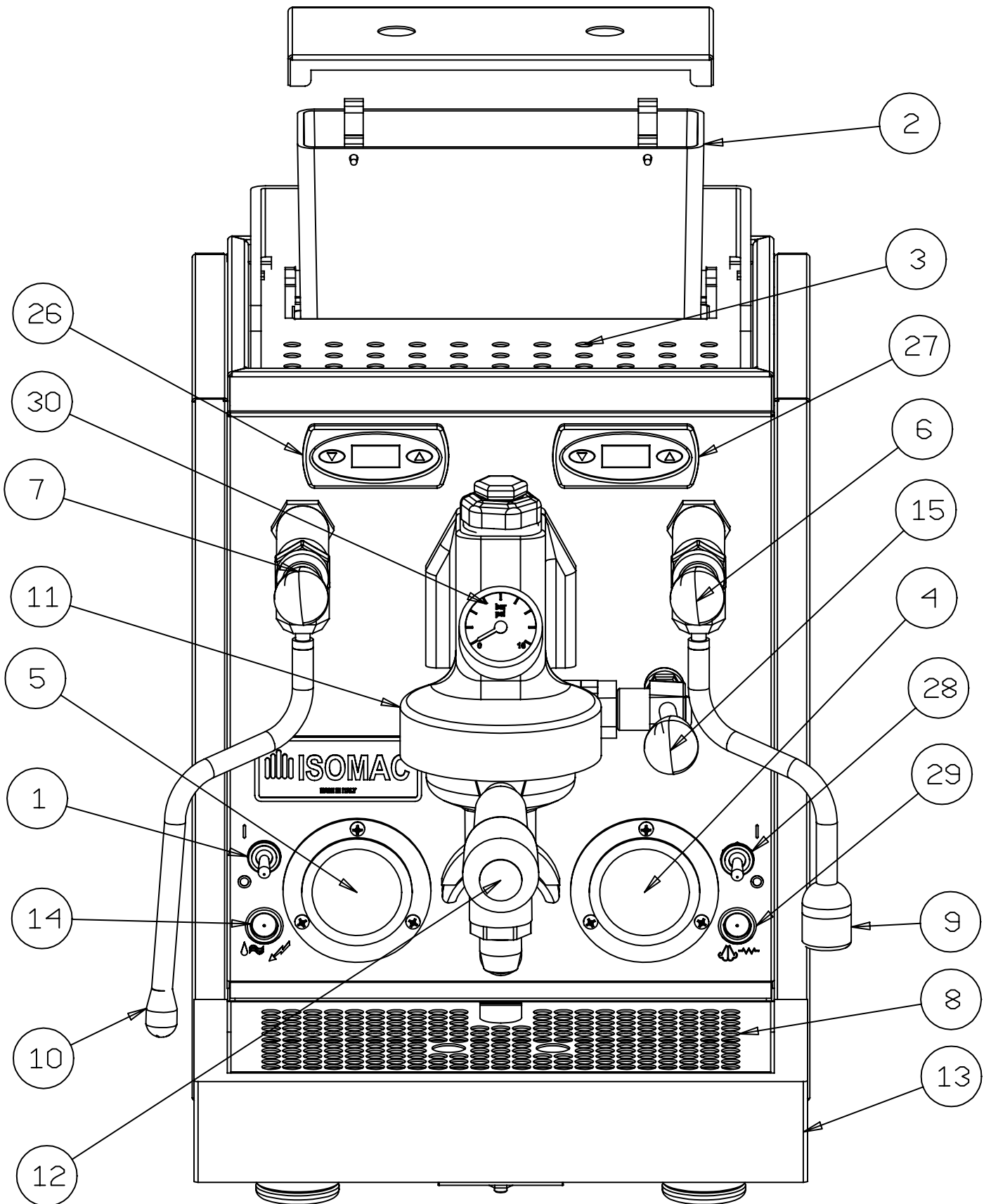
11 Always turn appliance to "0", then plug cord into the wall outlet. To disconnect, turn switch to "0", then remove plug from wall outlet.

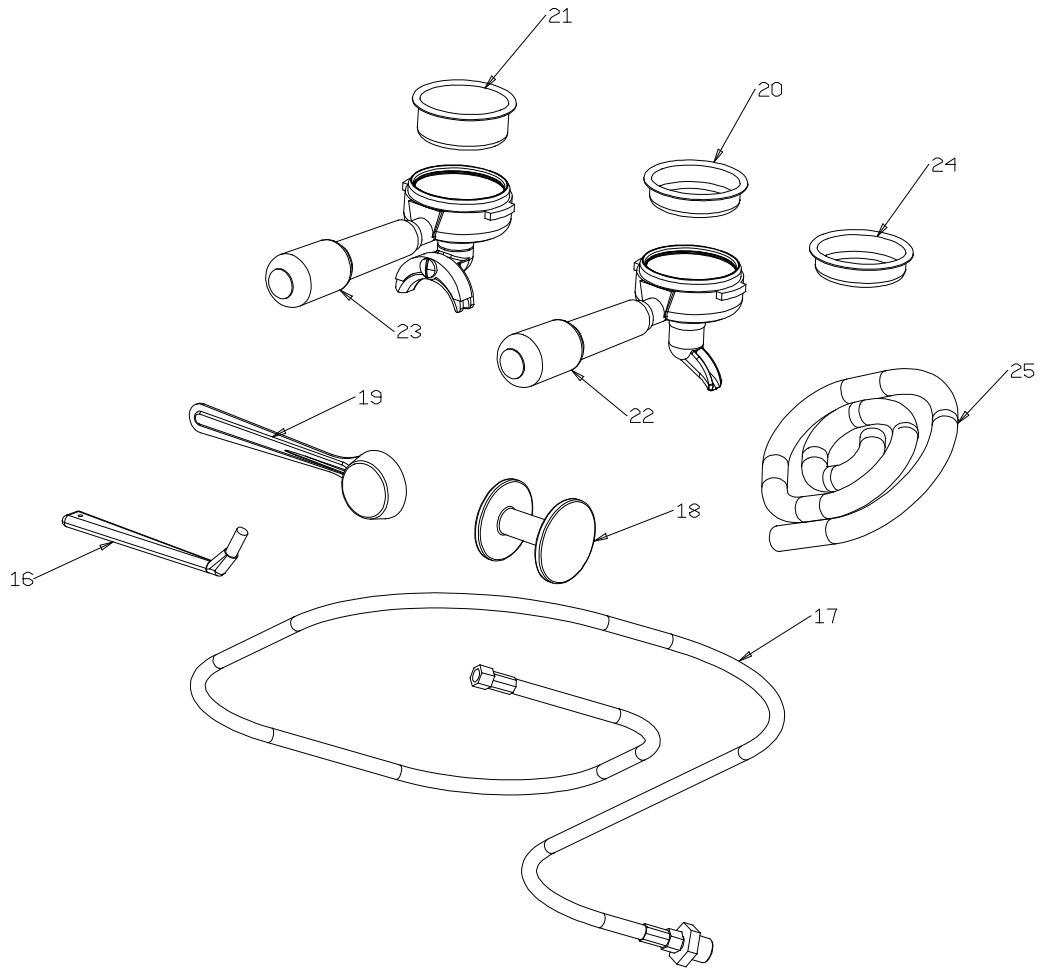
12 Do not use appliance for other than intended household use.

13 Use extreme caution when using hot steam.

2. CHARACTERISTICS AND TECHNICAL DATA

PRO2BPID





- 1. Coffee boiler's general switch
- 2. Water tank
- 3. Cups warmer
- 4. Boiler manometer
- 5. Pump pressure gauge
- 6. Hot water handle
- 7. Steam handle
- 8. Grill tray
- 9. Hot water jet
- 10. Steam jet
- 11. Endowment group
- 12. Filter holder
- 13. Drip tray
- 14. Light ON / OFF indicator and low water in the tank when flashing
- 15. Lever group endowment
- 116. Brush for cleaning the brew group
- 17. Pipe connection to the water network
- 18. Tamper
- 19. Coffee measure
- 20. 1 cup filter 7 gr.
- 21. 2 cups filter 16 gr.
- 22. One cup filter holder
- 23. Two cup filter holder
- 24. Closed filter
- 25. Silicone hose to drain water
- 26. Coffee boiler's termopid
- 27. Service Boiler's termopid
- 28. Service Boiler's switch
- 29. Service Boiler's ON/OFF switch
- 30. Manometer BPPC (Brewing Pressure Profiling Control)

MODEL	PRO2BPID	
Voltage	120V	230-240V
Frequency	60Hz	50Hz
Power	1800 W	2400 W
Water tank capacity	2.9 Lt	
Coffee boiler's capacity	0,6 Lt	
Service boiler's capacity	1,8 Lt	
Dimensions (L x H x P) mm	300x430x425	
Weight (kg)	28	



5 – FIRST USE OR REUSE

Follow carefully the instructions before using the machine.

- open the external packing and take the machine out. Inspect the machine to ascertain that it is intact and in good condition. Check for the presence of all the accessories supplied with the machine (see paragraph 4)
- position the machine on a flat surface
- remove the cover and take out the water tank (2) (located inside the machine) and rinse it
- fill the container with clean water, return it to its housing and insert the silicon tubes. Close the cover on the machine.

The machine PRO2BPID offer the versatility of use with water tank (2) or with connection to the water supply, using the appropriate pipe supplied (17). (SEE PAR. 5.1)

To use the machine with water tank (2) the switch (Z) has to be in position I (operation to be performed with the machine off).

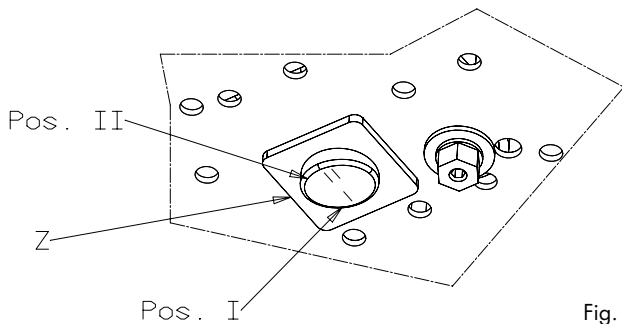


Fig. 1

To use the machine with connection to the water supply, the switch (Z) has to be in position II (operation to be performed with the machine off).

Removing the cap (W) from the tray and connecting the silicon tube (25) to the pan (Y) you can download directly into the water drainage pipe. (see FIG.2)

5.1 - WATER SYSTEM

Caution! The machine must be supplied with water having a hardness above 8°F degrees.

It is advisable to install a water softener for the machine water system. Ensure that you will be connecting the machine to drinkable water mains.

The connection to the water supply of the machine must be in accordance with the country of destination.

The pressure of water entering the machine must not exceed 0,65Mpa

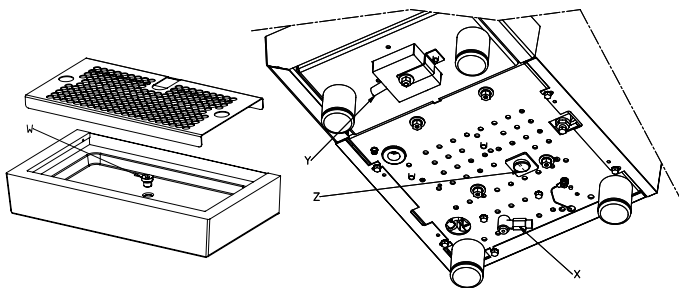


Fig. 2

- Connect the hose (17) to the connector (X) located under the machine and then connect it to the water mains.

- As far as the mains pressure is concerned, if this exceeds 0,5Mpa (5bar), it is advisable to install a balanced pressure reducer for high pressure (a device whereby any mains increase does not affect the output pressure).

5.1.1 ELECTRICAL CONNECTION AND FIRST TURNING ON OF THE MACHINE

WARNING! Before making the electric connection, make sure that the main power voltage corresponds to the specifications indicated on the data plate placed under the base of the machine.

Before putting into operation the machine, insert the filter holder (12) in the brewing group (11); put a tank under the delivery group and move the lever (15) upward to allow the filling of the coffee boiler.

Press the main power switch (1). Wait about 2 seconds to allow the circuit to perform a control check. The pilot light (14) will be switched on. To use the machine connected to the water network, position the switch (Z) on II (operation to be performed with the machine off).

The automatic level indicator will start filling the boiler with water until it automatically reaches the prescribed level; the boiler water level is automatically checked and the prescribed level will be automatically refilled.

As soon as the water leaves the delivery group (11) move the lever (15) down in order to stop the supply.

Wait the filling of the automatic level in the boiler which is confirmed by the lighting of the termopid (26).

Wait that the service boiler's reaches the set up temperature (92°) and then start with the boiler firing putting the switch (28) on the position " I" the boiler light (29) will be switched on.

Then wait until the machine reaches the 1.1 – 1.3 bar operating pressure, by checking the boiler pressure on the pressure gauge (5).

The Termopid (27) has been set by the producer of this machine on a temperature of 122°C.

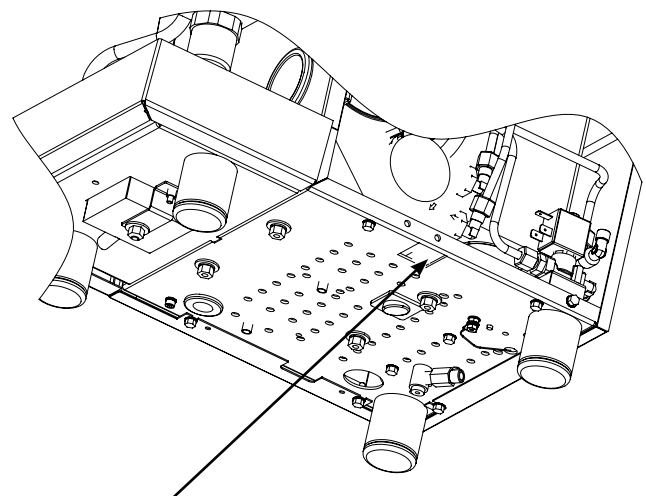
N.B. The machine with a basin built-in is provided with a safety device controlling the amount of water contained in the basin itself; the green light (14) flashes to indicate the lack of water in the tank (2) and the device automatically cuts off all machine functions.

As it is filled up, the warning light switches off and the machine is ready again to deliver coffee.

WARNING ! The coffee brewing and the power supply of the heating element don't work when the water tank lamp (14) flashes.

During start-up: when the boiler pressure gauge (5) shows a pressure of approximately 0.5 bar, open slowly the steam tap handle (7), to discharge the air contained in the boiler, and wait until steam starts flowing out of the steam supply nozzle (10), then close it.

5.2 PRESSURE SWITCH REGULATION



(R) Pump pressure regulation screw

The pressure switch shown in the picture has to keep the pressure in the boiler constant, by activating or deactivating the electrical heating element.

This pressure switch is adjusted during the final testing of the machi-

ne on a 1.1÷1.3 bar value; however, if the specific case requires a different operating pressure, the pressure switch operating range can be changed by operating on the regulation screw (U): by reducing the pressure, you will obtain a temperature reduction, by increasing the pressure, the water temperature also increases. The regulation sense is shown in the picture and also on the pressure switch itself. The pressure changes approximately 0.1 atm for each complete turn of the screw.

6 - COFFEE PREPARATION

In order to obtain an excellent espresso coffee, it is important to use a top quality blended coffee, properly roasted and ground; grinding is correct when the coffee delivery time is between 15-18 seconds for one serving and between 30-35 seconds for two servings. The coffee should be grinded at the time of use. Once ground, the coffee loses its flavour within a short time; if the grinding is too coarse you will obtain light-coloured and weak coffee, without froth; if the grinding is too fine you will obtain dark and strong coffee, with little froth.

Once you have placed the filter into the filter-holder (12), fill the filter with the amount of coffee required for 1 or 2 cups (7 gr. –

14 gr.), level it off, and press the coffee down with the presser, manually clean the filter edge from any coffee residues and fit the filter-holder into the brewing unit (11) moving it rightward tightly in its place.

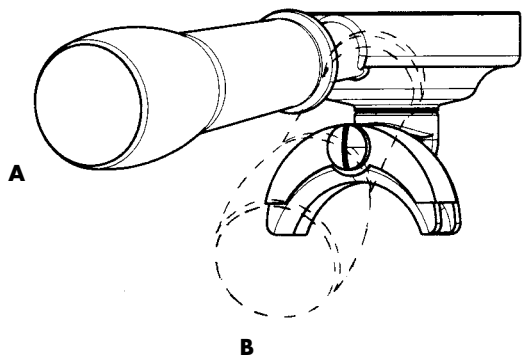
Place the cups under the spouts and start the brewing using the unit control (15).

Warm cups contribute to maintain the right temperature of the coffee delivery; it is therefore advisable, before using it, to place the cups on the cups-holder grid (3), which will make it possible to take advantage of the heat released by the boiler.

Once you have obtained the desired amount of coffee, stop the delivery using the unit control (15) and leave the filter-holder in its place.

To prepare additional cups of coffee, remove the filter-holder (12) from the unit, moving it leftward, empty the coffee grounds into the drawer provided and once again follow the previous steps.

Caution! We recommend not to touch the brewing units or the steam and hot-water nozzles when the machine is running, and pay attention not to place your hands



under the units or nozzles during the delivery, to avoid possible scalds.

It is advisable to leave the filter-holders, with their own filters and coffee grounds, fitted into the unit throughout your days' work, so that the filter-holder will always preserve an optimal temperature.

Caution! When the machine is new, the filter-holder may not be aligned (perpendicular to the machine itself) as shown in the picture; this however does not affect the proper use of the machine itself. After a short period of use the filter-holder will be gradually settled on the correct position.

A = Position of the closed filter-holder when the machine is new.
B = Position of the closed filter-holder after the machine has been in use for a brief period.

7 - CONTROL GROUPS

Machine equipped with semiautomatic, continuous delivery working with a micro switch.

Coffee delivery is obtained moving the small lever of the group (15) placed on the control instrument board; bringing the small lever downwards. The micro switch connected to it will start up the pump for the delivery of water under pressure to the group.

The group through some inner devices, allows, before the pre-infusion and after the infusion of the coffee in several ways.

Once the desired amount of coffee has been obtained, bring the small lever (15) upwards, stop position, to stop delivery.

7.1 HOW TO SET THE COFFEE BOILER'S TEMPERATURE BY MEANS OF THE TERMOPID



The PID (26) has been set by the producer of this machine on a temperature of **92°C**.

In order to change the temperature please proceed as follows:

- press the button ; as soon as the display shows the writing "PRG" press the button .

- as soon as the display shows the boiler's temperature, help yourself with the buttons and in order to set the desired temperature, starting from a min. of **80°C** up to a max. of **133°C**.

- after 3 sec. from pressing the last button, the inserted temperature is memorized and the display shows the set temperature.

NB: if the temperature is set up at a too high threshold, under the request of coffee delivery, the display will start to blink.

The temperature control device Termopid has been set up according to the factory in order to obtain a perfect coffee.

During the coffee heating and the coffee or water brewing, the temperature can range between 10/12° c more or less compared to the set up temperature.

There is also a warning: after 103° C the Termopid display (26) shows an intermittence temperature.

This is normal because it alerts the operator that the coffee is not good if delivered to a so high temperature.

7.2 HOW TO SET THE SERVICE BOILER'S TEMPERATURE BY MEANS OF THE TERMOPID

The PID has been set by the producer of this machine on a temperature of **122°C**. In order to change the temperature please proceed as follows:

- press the button ; as soon as the display shows the writing "PRG" press the button .

- as soon as the display shows the boiler's temperature, help yourself with the buttons and in order to set the desired temperature, starting from a min. of **10°C** up to a max. of **127°C**.

- after 3 sec. from pressing the last button, the inserted temperature is memorized and the display shows the set temperature.

NB: if the temperature is set too high, once a coffee request is made, the display starts to flash. The TERMOPID is already set by the producer on the right temperature for an excellent espresso. During heating and coffee or water distribution, the temperature can oscillate (+/- 5 ÷ 6°C).

7.3 BREWING PRESSURE PROFILING CONTROL

The PRO DUAL BOILER (PRO2BPID) models are equipped with the system BPPC (Brewing Pressure Profiling Control). The pressure gauge set on the group, allows to read the brewing pressure profiling of the espresso. Thanks to this instruction the barman can verify the exact milling, pressing and dose of the coffee in the filter. If the brewing pressure is lower than the pump calibration (9 bar is our company setting), it means that the milling is big, or the coffee is not pressed correctly, or the dose is not enough.



8 - HOT WATER DELIVERY

Place a container under the hot water nozzle (9), turn the hot water tap knob (6) counter-clockwise. Hot water at about 95°C will come out of the bottom part the steam nozzle (9). Close the hot water tap (6) when you have enough hot water by turning the knob clockwise.

NB : we recommend a maximum water brewing of 200 ml. To safeguard the heating element the espresso coffee machine has a loading time-out of 25 seconds. If the loading time exceed 25 seconds, both termopid (26-27) are blocked till the complete boiler loading.

9 - PREPARATION OF OTHER DRINKS (MILK, CAPPUCCINO AND OTHER HOT DRINKS)

Warning ! Burns danger ! Some sprinkling of hot water can arrive at the beginning of the supply. The endowment tube can reach high temperature: avoid to touch it directly with the hands.

Before heating any drink, let a small amount of steam out of the steam tube (10) carefully. Turn the steam tap knob (7) anticlock-wise, to eliminate any condensation that may have formed inside the boiler. Pour the liquid to be prepared into a container, immerse the steam delivery nozzle (10) into it and slowly turn the steam tap knob (7) anticlockwise; subsequently open the tap completely, so as to produce a great outflow of steam and bring the liquid to the boiling state. To obtain a thick milk froth for cappuccino, we recommend to use a high and narrow container, only half-filled with milk. Immerse the steam delivery nozzle (10) until you touch the bottom of the container and then bring the milk almost to the boiling state. Move the container up and down alternatively with the tap open, until you touch the surface of the milk for a few seconds, until the froth has formed. To make a cappuccino, add the hot whipped milk to the hot coffee in the cappuccino cup.

Note: Do not produce steam for more than 60 seconds.

10 - MAINTENANCE AND CLEANING OPERATIONS

10.1 - STEAM DELIVERY NOZZLE CLEANING

To avoid altering the taste of the drinks to be heated and to prevent the holes of the end part of the steam delivery nozzle getting clogged, clean carefully the nozzle after each use.

10.2 - BREWING UNIT AND JET CLEANING

Remove the filter-holder from the brewing unit. Clean the brew unit (11) with the brush (16) supplied. Remove the filter (20-21) from the filter holder (22-23); place the closed filter (24) inside the filter holder and fit the filter holder into the brewing unit to be cleaned. Start the brewing unit using the unit control (15) and interrupt the delivery after approximately 4-5 seconds.

Start and interrupt the delivery alternatively for approximately one minute, to allow the removal of coffee and scale deposits. Remove the closed filter (24) and start the delivery system several times to rinse the unit.

Deliver a few serving of coffees so as to eliminate any unpleasant taste from the jets and from the brewing unit.

After a long period of hot water stagnation within the pipes, let the water flow vertically so as to remove any deposit.

10.3 - FILTER AND FILTER-HOLDER CLEANING

Check frequently the filter holes to remove any coffee deposits. Prepare about a litre of boiling water with four teaspoons of coffee-machine detergent in a suitable container, and immerse the filter baskets and filter-holders in this solution for 20-30 minutes; then rinse thoroughly under running water.

10.4 - DRAIN TRAY CLEANING

Remove the drain tray grid (8) and pull out the lower drain tray (13) in order to clean it from coffee powder residues.

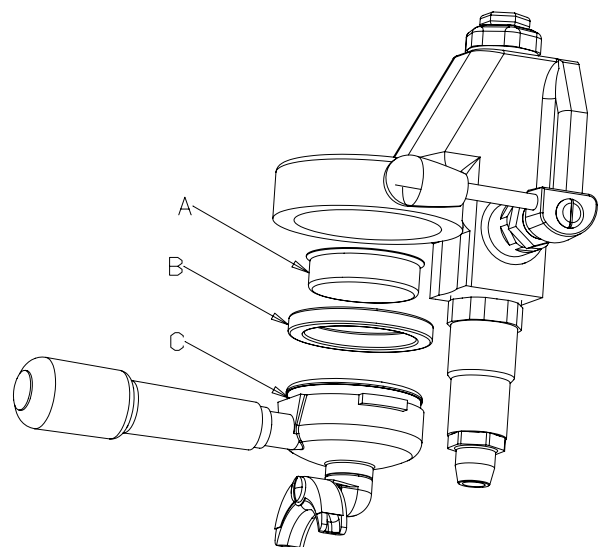
10.5 - CASING CLEANING

Use a damp, non abrasive cloth, without alcohol or solvents, to avoid damaging the sides, the base and any painted parts.

11 - REPLACING THE GROUP GASKET

If, during delivery, the coffee drips out of the edges of the filterholder (C), this may be caused by the obstruction of the filter-holder delivery hole, in which case the hole needs to be cleaned; if the problem persists or, if when fitting the filter-holder into the brewing unit it significantly moves beyond the unit centre, the group gasket needs replacing (B).

For the replacement, it is necessary to lever with a screwdriver for the removal of the seal (B) and the shower (A). After removing the seal and hand shower, properly clean the seat before reassembling the new parts.





12 - TROUBLESHOOTING

PROBLEM	CAUSE	SOLUTION
The machine does not work and the ON light does not turn on	<ol style="list-style-type: none"> 1. No electricity 2. The main cable is not properly plugged in 3. The main cables damaged 	<ol style="list-style-type: none"> 1. Restore electrical power 2. Plug the main cable in correctly 3. Contact the nearest SERVICE CENTER for a replacement cable
The ON light is on but the water does not heat	<ol style="list-style-type: none"> 1. Thermostat malfunction, or the manual reset thermostat is active 2. Heating element malfunction 	<ol style="list-style-type: none"> 1. Contact the nearest SERVICE CENTER 2. Contact the nearest SERVICE CENTER
No coffee produced during the coffee cycle	<ol style="list-style-type: none"> 1. Too little water in tank 2. Coffee too finely ground 3. Too much coffee in the filter 4. Coffee too firmly pressed 5. The lines are not primed 6. Shower plate obstructed 	<ol style="list-style-type: none"> 1. Fill tank 2. Use a coarser grind 3. Put less coffee in the filter 4. Press the coffee more gently 5. See section 5 – Starting the machine 6. Clean or replace shower plate
Loud pump operation	<ol style="list-style-type: none"> 1. Too little water in tank 2. Pump not primed 	<ol style="list-style-type: none"> 1. Fill tank 2. See section 5 – Starting the machine
Coffee produced too quickly	<ol style="list-style-type: none"> 1. Coffee too coarsely ground 2. Too little coffee in the filter 3. Coffee not pressed enough 4. Coffee old or unsuitable 	<ol style="list-style-type: none"> 1. Use a finer grind 2. Put more coffee in the filter 3. Press coffee more firmly 4. Use different coffee
Coffee is produced in drips	<ol style="list-style-type: none"> 1. Coffee too finely ground 2. Too much coffee in the filter 3. Coffee too firmly pressed 	<ol style="list-style-type: none"> 1. Use a coarser grind 2. Put less coffee in the filter 3. Press the coffee more gently
Coffee leaks between the coffee group and the filter-holder	<ol style="list-style-type: none"> 1. Filter-holder not properly inserted 2. Too much coffee in the filter 3. Edge of the filter-holder not clean 4. The douche seal is worn or damaged 	<ol style="list-style-type: none"> 1. Insert the filter-holder correctly 2. Put less coffee in the filter 3. Clean the edge of the filter-holder 4. Contact the nearest SERVICE CENTER
Coffee is produced without froth	<ol style="list-style-type: none"> 1. Coffee not suitable for machine 2. Improper grind 3. Too little coffee in filter 	<ol style="list-style-type: none"> 1. Use different coffee 2. Adjust coffee grind 3. Put more coffee in the filter
Coffee too cold	<ol style="list-style-type: none"> 1. The machine had not reached the proper temperature 2. Filter-holder not preheated 3. Cups not preheated 4. Pressure switch malfunction 5. Termopid (26) malfunctions 	<ol style="list-style-type: none"> 1. See section 5.1 – 5.2 2. Filter-holder must be heated together with the water – see section 5.1 – 5.2 3. Properly heat the cups 4. Contact the nearest SERVICE CENTER 5. Set the Termopid correctly.
Coffee is too hot	<ol style="list-style-type: none"> 1. Termopid (26) malfunctions 	<ol style="list-style-type: none"> 1. Set the Termopid correctly.
The machine does not produce steam	<ol style="list-style-type: none"> 1. The lines are not primed 2. Obstructed outlet hole at end of steam pipe 3. Too little water in tank 	<ol style="list-style-type: none"> 1. See section 5 2. Clean the outlet hole with a needle 3. See section 5

ITALIANO	7 – 15
ENGLISH	17 – 25
DEUTSCH	27 – 35

INHALT

1 - EINFÜHRUNG IN DIE BEDIENUNGSANLEITUNG	28
2 - FUNKTION DER MASCHINE	28
2.1 - VERWENDUNGSZWECK DER MASCHINE	
3 - SICHERHEITSHINWEISE	28
3.1 - UNSACHGEMÄSSER GEBRAUCH	
3.2 - RESTGEFAHREN	
3.3 - BETRIEBSANLEITUNGEN ZUM NETZKABEL	
3.4 - WICHTIGE VORSICHTSMASSNAHMEN	
4 - SCHALTBILD UND TECHNISCHE EIGENSCHAFTEN	30
5 - INBETRIEBNAHME DER MASCHINE	32
5.1 - 5WASSERANSCHLUSS	
5.1.1 ERSTINBETRIEBNAHME	
5.2 - TARIERUNG DES PUMPENDRUCKS	
6 - KAFFEEZUBEREITUNG	33
7 - KONTROLLGRUPPEN UND TEMPERATURSTEUERUNG TERMOPID	33
7.1 REGELUNG DER HEIZKESSELTEMPERATUR MITHILFE DER THERMO-PID-STEUERUNG	33
7.2 REGELUNG DER DIENST BOILER TEMPERATUR MITHILFE DER THERMO-PID-STEUERUNG	33
7.3 - ÜBERPRÜFUNG DES PUMPENDRUCKS BEI DER KAFFEEZUBEREITUNG	34
8 - HEIßWASSERENTNAHME	34
9 - ZUBEREITUNG ANDERER GETRÄNKE (MILCH, CAPPUCCINO UND ANDERE WARME GETRÄNKE)	34
10 - WARTUNGS- UND REINIGUNGSARBEITEN	34
10.1 - REINIGUNG DER DAMPFROHRE	
10.2 - REINIGUNG DES BRÜHGRUPPEN-GEHÄUSES UND FILTERVOREINSÄTZE	
10.3 - REINIGUNG DER FILTER UND DER FILTERHALTER	
10.4 - REINIGUNG DER UNTEREN ABLAUF-SCHALE	
10.5 - REINIGUNG DES GEHÄUSES	
11 - USTAUSCH DER DICHTUNG DER VORFILTERPLATTE	34
12 - STÖRUNGEN UND STÖRUNGSBEHEBUNG	35

1 – EINFÜHRUNG IN DIE BEDIENUNGSANLEITUNG

Die vorliegende Bedienungsanleitung ist ergänzender Bestandteil des Gerätes; sie ist aufmerksam zu lesen und muss immer bereitliegen, damit evtl. darin nachgeschlagen werden kann; sie ist über die gesamte Betriebsdauer des Gerätes aufzuheben.

Bei Verlust oder Abnutzung kann eine neue Bedienungsanleitung bei einem autorisierten KUNDENDIENST angefordert werden. Sie finden hierin Informationen, die zum ordnungsgemäßen Gebrauch der Kaffeedosiermühle sowie zu ihrer Reinigung und Wartung benötigt werden; es werden wichtige Hinweise auf den Ablauf der durchzuführenden Aktionen gegeben, mit besonderer Aufmerksamkeit auf mögliche Restgefahren. Die Anleitung spiegelt die technischen Entwicklungen zum Zeitpunkt des Redaktionsschlusses wider; der Hersteller behält sich das Recht vor, alle notwendigen technischen Veränderungen an den eigenen Produkten vorzunehmen und diese Bedienungsanleitungen beizulegen, ohne sich zu einer Überarbeitung der vorausgehenden Versionen zu verpflichten.

ESPRESSO GROUP S.r.l. haftet nicht für eventuelle Schäden, die Personen oder Sachen zugefügt werden und auf Folgendes zurückzuführen sind:

- mangelhafte Beachtung aller Vorschriften der geltenden Sicherheitsnormen;
- nicht korrekt vorgenommene Installation;
- defekte Stromversorgung;
- unsachgemäßer oder nicht korrekter Gebrauch der Kaffeedosiermühle;
- Gebrauch, der nicht dem in der vorliegenden Bedienungsanleitung beschriebenen Verwendungszweck entspricht;
- Schwere Wartungsmängel;
- Nicht zulässige Veränderungen am Gerät oder andere Eingriffe;
- Verwendung von nicht originalen oder modellspezifischen Ersatzteilen;
- vollkommene oder teilweise Missachtung der Bedienungsanleitungen;
- außergewöhnliche Ereignisse.

2 - FUNKTION DER MASCHINE

Diese Maschine ist zur haushaltsüblichen Zubereitung von espressokaffee mit Kaffeemischungen geeignet, zur Entnahme von und der Versorgung mit heißem Wasser und/oder Dampf sowie heißer Milch.

Der Benutzer muss die in diesem Handbuch enthaltenen Anweisungen aufmerksam gelesen und gut verstanden haben, damit er die Maschine richtig in Betrieb nimmt.



2.1 – VERWENDUNGSZWECK DER MASCHINE

Die Modelle können bereitstellen:

- Getränke auf der Basis gemahlener Kaffees
- heißes Wasser und Wasserdampf zur Zubereitung und Erwärmung von Getränken
- heiße Milch
- Getränke auf der Basis von Milch und Kaffee



3 – SICHERHEITSHINWEISE

Der Benutzer muss sich an die geltenden Sicherheitsvorschriften des Landes halten, in dem die Maschine verwendet wird, darüber hinaus an die Regeln des gesunden Menschenverstands und an die Vorschriften, die in dieser Anleitung enthalten sind.

Um die ordnungsgemäße Funktionsweise der Maschine und eine langfristige Erhaltung ihrer Eigenschaften zu garantieren, empfehlen wir, günstige Umweltbedingungen zu gewährleisten (die Raumtemperatur sollte zwischen 5° und 35°C liegen),

wobei die Maschine möglichst nicht in Räumen gebraucht werden sollte, in denen Wasserstrahlen verwendet werden oder in Außenumgebungen, die atmosphärischen Einflüssen (Sonne, Regen, etc.) ausgesetzt sind.

Prüfen Sie, nachdem Sie die Maschine von der Verpackung befreit haben, dass sie intakt ist und keine Beschädigungen aufweist.

Die Verpackungsteile müssen in den entsprechenden Entsorgungszentren abgegeben und dürfen auf keinen Fall unbeaufsichtigt Kindern, Tieren oder nicht befugten Personen überlassen werden.

Prüfen Sie vor Inbetriebnahme der Maschine, dass die Stromspannung, die auf dem Datenschild am Boden des Gerätes angegeben ist, derjenigen entspricht, die im Land verwendet wird.

Stellen Sie die Maschine an einem sicheren Ort, auf festem Untergrund, entfernt von Hitzequellen und außerhalb der Reichweite von Kindern auf.

Prüfen Sie, bevor Sie die Maschine verwenden, dass die Wassermenge im Kessel nicht unter dem erforderlichen Minimalstand liegt und dass das Handrad der Dampfdüse geschlossen ist.

Verwenden Sie die Maschine nicht, wenn sie nicht ordnungsgemäß funktioniert oder wenn Stromversorgungskabel oder Stecker beschädigt sind; wir empfehlen in diesem Fall, das Stromkabel auszutauschen oder das Gerät von einem autorisierten KUNDENDIENST kontrollieren zu lassen.

Berühren Sie nicht die heißen Oberflächen (Kessel, Brühgruppe, Siebträger, Dampfdüse) um Verbrennungen zu vermeiden. Nehmen Sie den Siebträger während des Herauslaufens des Kaffees nicht ab, um mögliche Verbrennungen zu vermeiden.

Halten Sie niemals die Hände unter die Brühgruppe und die Dampfdüse, denn die heraustretenden Flüssigkeiten und der Dampf sind sehr heiß und können Verbrennungen verursachen.

Achten Sie darauf, die Maschine nicht ohne Wasser in Betrieb zu nehmen, damit der Widerstand nicht beschädigt wird. Verwenden Sie nur vom Hersteller genehmigte Zubehör- oder Ersatzteile.

Schalten Sie die Maschine bei Funktionsausfällen oder mangelhaftem Betrieb ab, vermeiden Sie jede Art von Manipulationen und wenden Sie sich an den autorisierten KUNDENDIENST um die abgenutzten oder beschädigten Teile eventuell gegen original Ersatzteile auszutauschen.

Werden nicht autorisierte Reparaturen an der Maschine vorgenommen oder keine Original-Ersatzteile verwendet, verfällt die Garantie und daher behält sich der Hersteller das Recht vor, deren Gültigkeit abzuerkennen.

Verwenden Sie die Maschine nicht im Freien.

Verwenden Sie die Maschine nicht zu anderen, als den vorgesehenen Zwecken.

Tauchen Sie die Maschine, das Stromkabel oder andere elektrische Teile nicht ins Wasser um Brände, Stromschläge und Personenschäden zu vermeiden.

Verwenden Sie bei einem Brand einen Kohlendioxid-Feuerlöscher (CO₂). Verwenden Sie kein Wasser oder Dampffirelöscher.

Stellen Sie den Ein-/Ausschalter auf aus und ziehen Sie den Netzstecker, ohne dabei am Stromkabel zu ziehen, bevor Sie irgendwelche Reinigungs- oder Wartungsarbeiten an der Maschine vornehmen.

Diese Espressomaschine wurde ausschliesslich für den Haushalt entwickelt.

Wartungseingriffe oder Reparaturen müssen von einem befugten Kundendienst erfolgen. Das gilt nicht für Reinigungs- oder ordentliche Wartungsarbeiten.

Sicherstellen, dass die auf dem Datenschild des Geräts angegebene



ne Spannung mit der Ihres Netzanschlüssen übereinstimmt.

Zur Vermeidung von Kalkablagerungen kohlesaurefreies Mineralwasser verwenden.

Das Gerät nicht in Wasser tauchen.

Dieses Geräet soll nicht von Personen (inkl. Kindern) benutzt werden, deren koerperliche und mentale Faehigkeiten, Sinnesorgane beschraenkt sind, bzw. die keine oder nur eingeschraenkte Erfahrung und Kenntnisse besitzen. Es sei denn diese wurden von einen verantwortlichen Person, zu deren Sicherheit geschult. Kinder müssen überwacht werden, um sicherzustellen dass diese nicht mit dem Geräet spielen.



3.1 – UNSACHGEMÄSSER GEBRAUCH

Bei unsachgemäßem Gebrauch geht jede Form der Garantie verloren und der Hersteller lehnt jede Verantwortlichkeit für Schäden an Personen und/oder Sachen ab.

Als unsachgemäßer Gebrauch ist anzusehen:

- jeder Gebrauch, der von der vorgesehenen Verwendung abweicht;
- jeder Eingriff in die Maschine, der im Gegensatz zu den in dieser Anleitung beschriebenen Vorschriften steht;
- jeder Gebrauch nach Beschädigungen an Teilen oder an den Sicherheitsvorrichtungen;
- die Verwendung der Maschine im Freien.

3.2 – RESTGEFAHREN

Der Benutzer kann nicht gegen den direkten Austritt von Dampf oder heißem Wasser geschützt werden, seien Sie während der Bedienung deshalb äußerst vorsichtig um Verbrühungen oder Verbrennungen zu vermeiden.



Der Hersteller haftet nicht für Schäden an Gegenständen, Personen oder Tieren, die aufgrund möglicher Eingriffe in die Maschine entstanden sind, die von nicht für diese Eingriffe qualifizierten oder autorisierten Personen durchgeführt wurden.

3.3 – ETREBSANLEITUNGEN ZUM NETZKABEL

Das mitgelieferte Netzkabel ist relativ kurz, damit es sich nicht verdrehen kann oder Sie darüber stolpern.

Längere Netzkabel können verwendet werden, doch sollte man dabei mit grösste Vorsicht vorgehen.

Sollte ein längeres Netzkabel verwendet werden, folgendes überprüfen:

- dass die auf der Verlängerungsschnur vermerkte Spannung mindestens der des Elektrogerätes entspricht;
- dass es einen Stecker mit drei Stiften (Erdung) hat, falls das Netzkabel des Elektrogerätes ebenfalls drei hat;
- Das Netzkabel darf nicht am Tisch herunterhängen;
- Sie könnten darüber stolpern.

3.4 – WICHTIGE VORSICHTSMASSNAHMEN

Bei der Verwendung von Elektrogeräten empfiehlt bes sich an einige Vorsichtsmassnahmen zu halten, um die Gefahr von Brand electrischen Schlägen und Unfällen einzuschränken.

1. Alle, in diesem oder jedem anderen in der Verpackung enthaltenen Heft, angegebenen Anweisungen und Informationen aufmerksam durchlesen, ehe die Espressomaschine eingeschaltet oder

benutzt wird.

2. Keine heissen Flächen berühren.

3. Netzkabel, Stecker oder den Maschinenkörper nicht in Wasser oder andere Flüssigkeit tauchen, um Brand, electische Schläge oder Unfälle zu vermeiden.

4. Im Beisein von Kindern die Espressomaschine mit besonderer Vorsicht handhaben.

5. Den Stecker aus der Steckdose ziehen, sobald die Maschinen nicht mehr benutzt wird oder während der Reinigung. Bevor Teile entnommen oder eingesetzt werden, sowie vor der Reinigung, die Maschine abkühlen lassen.

6. Keine kaputten, defekten oder Geräte mit beschädigtem Netzkabel oder –Stecker verwenden. Das schadhafte Great beim nächsten Handler oder Kundendienst prüfen, reparieren oder neu installieren lassen.

7. Die Verwendung nicht vom Hersteller empfohlenen Zubehors kann Brand, elektrische Schläge oder Unfälle verursachen.

8. Die Espressomaschine nicht im Freien verwenden.

9. Das Kabel darf nicht vom Tisch herunterhängen oder heisse Flächen berühren.

10. Die Espressomaschine nicht in der Nahe von heissen Kuchenherden oder Backofen verwenden.

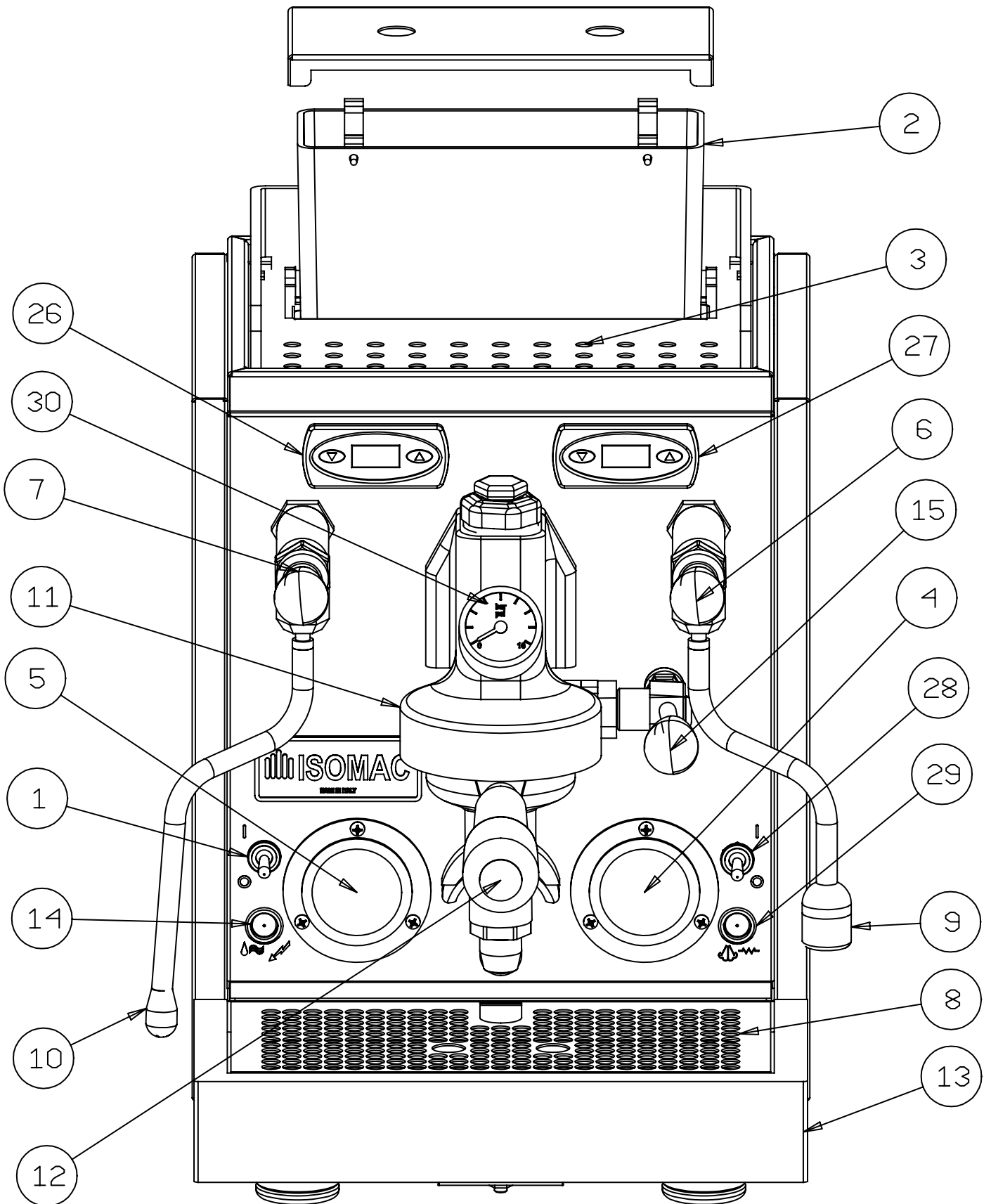
11. Prüfen, ob die Espressomaschine sich in "0" Stellung befindet, ehe man den Stecker einsteckt. Zum Ausschalten auf "0" stellen, dann den Stecker aus der Steckdose Ziehen.

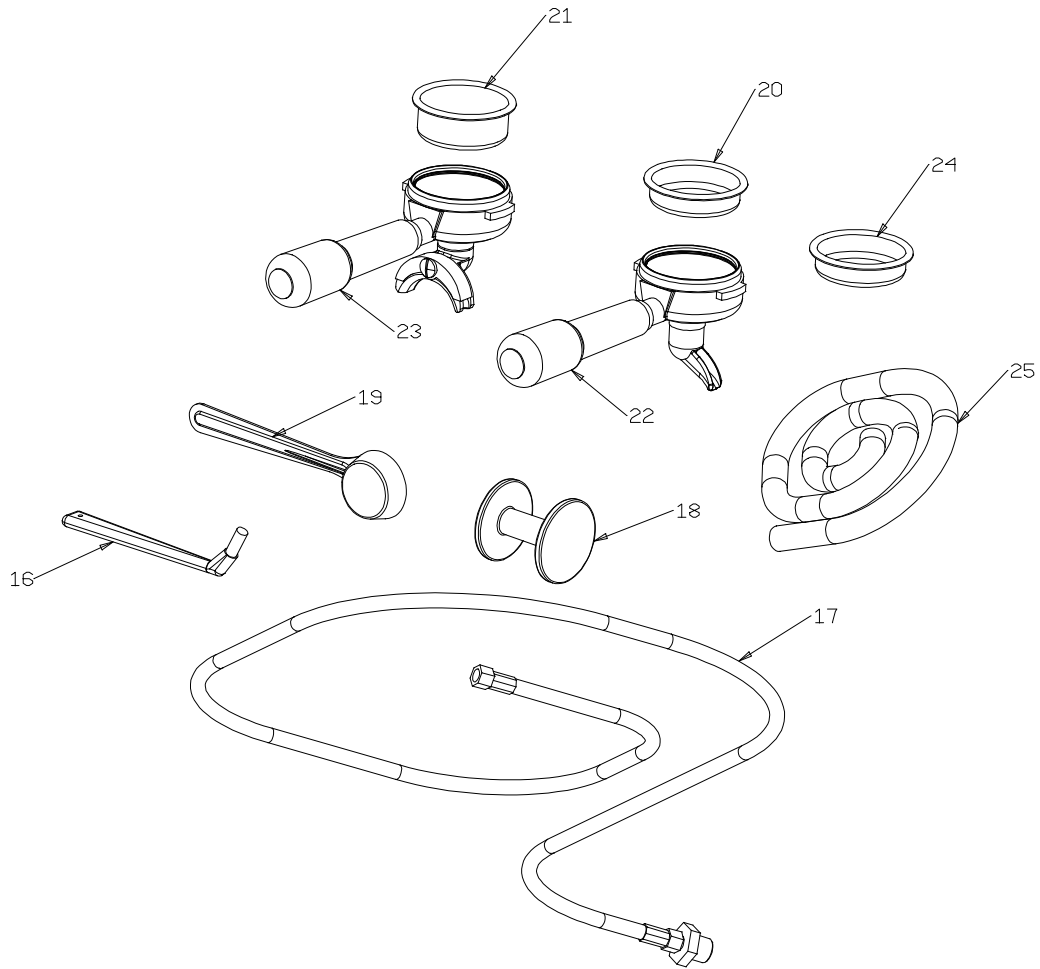
12. Die Maschine nur im Haushalt verwenden.

13. Bei Verwendung von heissem Dampf mit ausserster Vorsicht verfahren.

4 - SCHALTBILD UND TECHNISCHE EIGENSCHAFTEN

PRO2BPID





- | | |
|---|--|
| <ul style="list-style-type: none"> 1. General Schalter Kaffee Boiler 2. Wassertank 3. Tassenträger-gitterrost 4. Manometer kesseldruck 5. Manometer Druck Abgabepumpe 6. Drehknopf Heißwasserventil 7. Drehknopf des Dampfahns 8. Gitterrost Ablauf-Schale 9. Heißwasserdse 10. Dampfrohr 11. Kaffeegruppe 12. Filterhalter 13. Abtropfschale 14. Ein-/Ausschalter blinkt bei Wassermangel 15. Habel Kaffee 16. Bürste zur Brühgruppenreinigung | <ul style="list-style-type: none"> 17. Rohr für Wasseranschluss 18. Messgefäß 19. Anpresse 20. Siebträger zwei Tassen 21. Siebträger eine Tassen 22. Filterhållare för två koppar 23. Filterhållare en kopp 24. Blindfilter 25. Silikonschlauch um Wasser abzulassen 26. Termopid Kaffee Boiler 27. Termopid Dienst Boiler 28. General Schalter Dienst Boiler 29. Licht ON/OFF Dienst Boiler 30. Manometer BPPC (Brewing Pressure Profiling Control) |
|---|--|

MODEL	PRO2BPID	
Betriebsspannung	120V	230-240V
Frequenz	60Hz	50Hz
Leistungsaufnahme kesselheizung	1800 W	2400 W
Tankvolumen	2,9 Lt	
Kapazität Kaffee Boiler	0,6 Lt	
Kapazität Dienst Boiler	1,8 Lt	
Größe (L x H x P) mm	300x430x425	
Gewicht (kg)	28	



5 – INBETRIEBNAHME DER MASCHINE

Zur Inbetriebnahme der Espressomaschine folgende Anweisungen genauestens einhalten:

- Die Außenverpackung öffnen, die Espressomaschine herausziehen, ihre Unversehrtheit überprüfen und kontrollieren, ob alle Zubehörteile (siehe Absatz 1.1) vorhanden sind
- Die Maschine auf einer horizontalen Fläche aufstellen
- Den Deckel abnehmen, den im Inneren befindlichen Wassertank herausziehen und gründlich ausspülen
- Den Tank mit sauberem Wasser füllen, wieder einsetzen und die Silikonschläuche einführen. Den Deckel der Maschine wieder schließen.

Die Geräte der Serie PRO2BPID ermöglichen die Nutzung des Geräts mit Wassertank (2) oder mit einem Festwasseranschluss mit beiliegendem Rohr (17). (Siehe Absatz 5.1)

Um das Gerät mit Wassertank (2) zu nutzen stellen Sie den Schalter auf (Z) auf Position I (bei ausgeschaltetem Gerät).

Um das Gerät mit Festwasseranschluss zu nutzen stellen Sie den Schalter auf (Z) auf Position II (bei ausgeschaltetem Gerät).

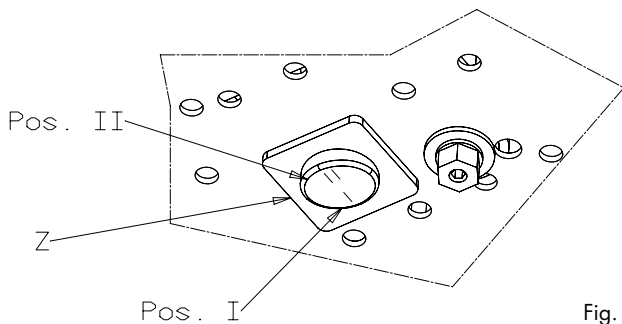


Fig. 1

Indem die Abdeckung (W) abgenommen wird und der Silikonschlauch (25) ins Becken (Y) gelegt wird fließt das Wasser direkt ab. (siehe Abb.2)

5.1 - WASSERANSCHLUSS

Achtung! Die Maschine muss mit Wasser mit einer Wasserhärte über 8 °F (14,32 dH) gespeist werden.

Mann kann nicht Rohre und Dichtungen schon benutzt wieder verwenden.

Es wird empfohlen, für die Wassereinspeisung der Maschine einen Enthärter zu verwenden.

Vergewissern Sie sich, dass das Wassernetz, an das Sie die Maschine anschließen möchten, ein Trinkwassernetz ist.

Der Netzanschluss muss mit den landesspezifischen Sicherheitsvorschriften Übereinstimmen.

Maximaler Wasserdruck in die Maschine 0,65MPa.

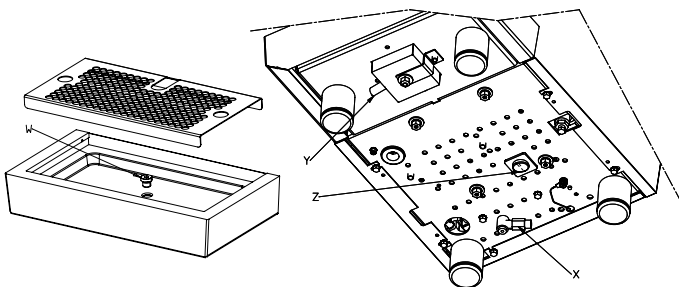


Fig. 2

Verbinden Sie das Rohr (17) mit dem Raccord (X) unter dem Gerät und danach an den Wasseranschluss verbinden.

ANMERKUNG: Führen Sie vor Anschluss des Reinigungsapparates an die Maschine eine Spülung durch, bis das Wasser klar ist, und verbinden Sie dann den Reinigungsapparat mit der Maschine.

- Liegt der Druck des Netzes über 0,5Mpa (5bar), wird empfohlen, einen für Hochdruck abgeglichenen Druckminderer zu installieren (Vorrichtung, durch die sich eine eventuelle Druckerhöhung im Netz nicht auf den ausgehenden Druck auswirkt).

5.1.1 ERSTINBETRIEBNAHME

Achtung! Überprüfen Sie, bevor Sie den Strom anschließen, dass die Spannung den Eigenschaften entspricht, die auf dem Datenschild am Boden der Maschine angegeben sind.

Setzen Sie zuerst den Siebträger (12) in den Brühkopf (11) ein, bevor Sie das Gerät einschalten; stellen Sie ein Gefäß unter den Brühkopf und betätigen Sie den Handhebel (15) nach oben, sodass sich der Kaffee Boiler mit Wasser füllt.

- Schließen Sie das Netzkabel an die Stromversorgung. Stellen Sie den Haupthebel (1) auf „I“ Position. Ca.2 Sekunden warten. Das Aufleuchten der Lampe (14) zeigt die Stromversorgung an. Der automatische Wasserstandsregulierung setzt sich in Betrieb und füllt Wasser in den Kessel, bis er automatisch den vorgesehenen Stand erreicht; sowohl die Kontrolle des Wassernachflusses in den Kessel als auch die Wiederherstellung des Wasserstands erfolgt automatisch. Sobald Wasser aus dem Brühkopf (11) läuft, betätigen Sie den Handhebel (15) nach unten, bis kein Wasser mehr austritt. Bitte warten Sie nun ab, bis der Kaffee Boiler sich mit Wasser füllt, dies wird durch das Aufleuchten der Kontrollleuchte „Termopid“ (26) angezeigt.

Sobald die Boiler-Temperatur 92° Grad erreicht, das Gerät einschalten indem Sie den Schalter (28) auf die Position „I“ bringen; das Aufleuchten der Lampe (29) zeigt die Stromversorgung an.

Warten Sie anschließend, bis die Maschine ihren Betriebsdruck von 1,1-1,3 bar erreicht. Kontrollieren Sie den Druck des dienst boiler auf dem Manometer (5).

Die Thermo-PID (27) Steuerung ist ab Werk auf 122°C eingestellt.

N.B. Die Maschine mit eingebautem Wassertank ist mit einer Sicherheitsvorrichtung versehen, die die Wassermenge im Tank kontrolliert; Die grüne Kontrollleuchte 14) blinkt wenn kein Wasser im Tank ist (2). Nach Auffüllen des Tanks erlischt die Kontrollleuchte und die Maschine ist erneut bereit, Kaffee zuzubereiten.

ACHTUNG! Die Kaffeezubereitung ist nur dann möglich, wenn der Schalter für den Wasserbehälter (14) blitzt.

Während der Inbetriebnahme: öffnen Sie, wenn das Manometer der Kesseldruckkontrolle (5) einen Druck von ca. 0,5 Bar anzeigt, langsam den Drehknopf des Dampfahns (7), um die im Kessel enthaltene Luft abzulassen und warten Sie darauf, dass aus der Dampfduse (10) Dampf austritt, bevor Sie ihn wieder schließen

5.2 - TARIERUNG DES PUMPENDRUCKS

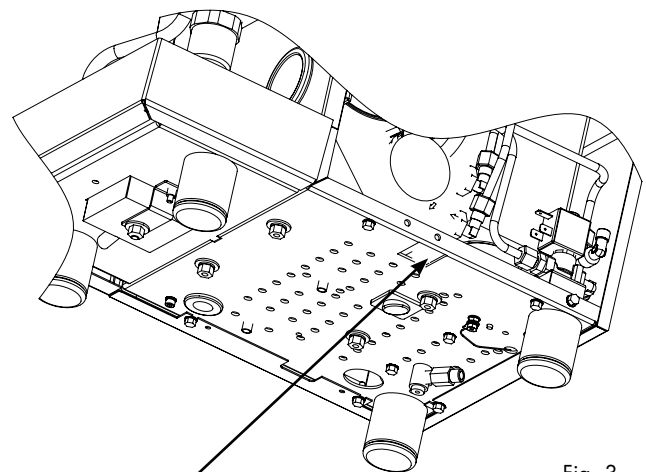


Fig. 3

(R) Pumpendruck-Regulierungsschraube

Geben Sie in die Brühgruppe den mit ordnungsgemäß gemahle-

nem, dosiertem und angedrücktem Kaffee gefüllten Filterhalter ein. Betätigen Sie den habel kaffee (15) und lesen Sie den Druck auf dem Pumpenmanometer (12) ab.

ANMERKUNG: Der richtige Druck beträgt 8/9 bar.

Sollte sich der auf dem Manometer abgelesene Druck als nicht korrekt herausstellen, betätigen Sie die Pumpendruck-Regulierungsschraube (R) in Uhrzeigerichtung, um den Pumpendruck zu erhöhen, und entgegen der Uhrzeigerichtung, um den Druck zu verringern. Nach erfolgter Regulierung überprüfen Sie die Tarierung der Pumpe, indem Sie eine oder mehrere Espresso entnehmen.

6 - KAFFEEZUBEREITUNG

Um einen ausgezeichneten Espresso zu erhalten, ist es wichtig, Kaffee von hervorragender Qualität zu benutzen, der gut geröstet und richtig gemahlen ist. Der Kaffee ist richtig gemahlen, wenn die Auslaufzeit des Espressos 15-18 Sekunden bei einer Tasse und 30-35 Sekunden bei zwei Tassen beträgt. Der Kaffee muss in dem Moment gemahlen werden, in dem er gebraucht wird, da er in gemahlenem Zustand innerhalb kurzer Zeit sein Aroma verliert. Ist er zu grob gemahlen, erhält man einen hellen, leichten Espresso ohne Creme; ist er zu fein gemahlen, wird der Espresso dunkel und stark mit wenig Creme.

Durch Vorwärmen der Kaffeetassen bewahrt der frisch zubereitete Kaffee die richtige Temperatur; es wird daher empfohlen, die

Tassen vor dem Gebrauch auf den Tassenrost (3) zu stellen, der es ermöglicht, die aus dem Kessel austretende Wärme zu nutzen

Achtung! Vermeiden Sie es, die Fläche des Tassenwärmers mit Geweben, Filz usw. zu bedecken!

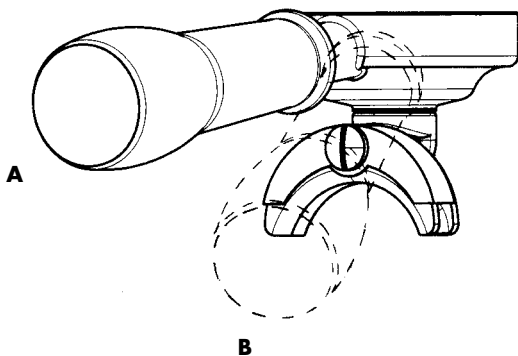
Nachdem der Filter an entsprechender Stelle des Filterhalters (12) eingelegt wurde, füllen Sie ihn mit einer Portion von gemahlenem Kaffee, ausreichend für 1 oder 2 Tassen (7 g - 14 g). Eben Sie den Kaffee und drücken Sie ihn mit dem Stopfer an, säubern Sie den Filterrand mit der Handfläche von eventuellen Kaffeeresten, koppeln Sie den Filterhalter an das Gehäuse der Brühgruppe (11) an und verschieben Sie ihn nach rechts, um ihn an der Brühgruppe selbst zu befestigen.

Bereiten Sie die Tassen unter den Auslauf-Mundstücken vor und betätigen Sie die Brühgruppe durch die Brühgruppen-Steuerung (15).

Ist die gewünschte Espressomenge erreicht, unterbrechen Sie das Auslaufen durch Betätigung der Brühgruppensteuerung (15). Lassen Sie den Filterhalter an der Brühgruppe angekoppelt.

Für die Zubereitung weiterer Espresso entnehmen Sie den Filterhalter (12) von der Brühgruppe durch Verschiebung nach links, beseitigen den Kaffeesatz in der entsprechenden Schublade und wiederholen die oben wiedergegebenen Handlungsschritte.

Achtung! Es wird geraten, die Brühgruppen sowie die Dampf- und Heißwasserrohre nicht zu berühren, wenn die Maschine in Funktion ist, und die Hände keineswegs unter die Brühgruppen und die Hähne während der Espresso-Entnahme zu halten, um Verbrennungen zu vermeiden.



Es wird empfohlen, die Filterhalter mit den Filtern und dem Kaffeesatz in der Brühgruppe angekoppelt zu lassen, um den Filterhalter immer bei optimaler Temperatur zu halten.

Achtung! ! Ist die Maschine noch neu, kann sich der Filterhalter als nicht perfekt ausgerichtet erweisen (senkrecht zur Maschine selbst),

wie es in der Abbildung gezeigt ist, ohne dass dies jedoch die gute

Funktionsweise der Maschine beeinträchtigt.

Nach kurzer Zeit des Gebrauchs wird sich der Filterhalter nach und nach in die korrekte Position bringen.

A = Position des geschlossenen Filterhalters bei neuer Maschine.

B = Position des geschlossenen Filterhalters bei Maschine nach kurzer Zeit des Gebrauchs.

7 - KONTROLLGRUPPEN

Modell mit halbautomatischer Brühgruppen; kontinuierlicher Espressoauslauf durch Mikroschalter geregelt.

Der Espresso wird entnommen, indem man den auf dem Bedienungsfeld angebrachten Hebel (15) Der Brühgruppen – Steuerung betätigt; Bewegen Sie den Hebel nach oben aktiviert der mit ihm verbundene Mikroschalter die Elektropumpe, welche das unter Druck stehende Wasser zur Brühgruppen befördert.

Durch innere Vorrichtungen erlaubt die Gruppe für die unterschiedlichsten Gebrauchsbedingungen zunächst einen Voraufguss und darauf folgend den eigentlichen Aufguss Des Kaffees.

Ist die gewünschte Espressomenge erreicht, bringen Sie den Hebel (15) wieder nach unten in Stillstandsposition, um die Espresso Entnahme zu unterbrechen.

7.1 REGELUNG DER KAFFEE BOILER MITHILFE DER THERMO-PID- STEUERUNG

Die Thermo-PID-Steuerung (26) ist ab Werk auf **92°C** eingestellt. Um die Temperatursteuerung zu verändern, gehen Sie bitte wie



folgt vor:

- Drücken Sie die Taste ; sobald auf dem Display die Schrift „PRG“ erscheint, drücken Sie die Taste .

- Wenn das Display nun die eingestellte Heizkesseltemperatur anzeigt, können Sie die gewünschte Temperatur mit den Tasten und einstellen, zwischen Minimum **80°C** und Maximum **133°C**.

- 3 Sekunden nach Bedienung der letzten Taste wird der eingestellte Wert gespeichert und die Temperatur kann am Display abgelesen werden.

Anmerkung: Falls die Temperatur zu hoch ist, wird das Display aufleuchten. Der Temperaturregler „Termopid“ wird vom Werk auf einen optimalen Espresso eingestellt. Während der Kaffeeausgabe kann die Temperatur zwischen 10/12°C +/- schwanken. Falls die Temperatur über 103°C erreicht, wird es über den Termopid (26) angezeigt. Das soll für den Benutzer bedeuten, daß der Kaffee bzw. Espresso bei solch einer hohen Temperatur nicht genießbar sein wird.

7.2 REGELUNG DER DIENST BOILER TEMPERATUR MITHILFE DER THERMO-PID-STEUERUNG

Die Thermo-PID-Steuerung ist ab Werk auf 122°C eingestellt. Um die Temperatursteuerung zu verändern, gehen Sie bitte wie folgt vor:

- Drücken Sie die Taste ; sobald auf dem Display die Schrift „PRG“ erscheint, drücken Sie die Taste .

- Wenn das Display nun die eingestellte Heizkesseltemperatur anzeigt, können Sie die gewünschte Temperatur mit den Tasten und einstellen, zwischen Minimum 110°C und Maximum 127°C.

- 3 Sekunden nach Bedienung der letzten Taste wird der eingestellte Wert gespeichert und die Temperatur kann am Display abgelesen werden.

Anmerkung: Wenn die Temperatur auf einen zu hohen Wert eingestellt wird, beginnt das Display zu blinken, sobald man einen Espresso zubereiten will. Die Temperaturregelung des Thermo-PID ist ab Werk auf einen optimalen Wert für einen Espresso eingestellt. Während der Aufheizzeit, des Espresso bezuges oder der Warmw.

7.3 - ÜBERPRÜFUNG DES PUMPENDRUCKS BEI DER KAFFEEZUBEREITUNG

Die PRO DUAL BOILER (PRO2BPID) Modelle sind mit dem System ausgestattet BPPC (Brewing Pressure Profiling Control).

Anhand des Manometers, der sich an der Brühgruppe befindet, hat man die Möglichkeit, den Druck mit dem der Kaffee zubereitet wird, abzulesen. Diese Anzeige gibt dem Barista den Hinweis, auf die richtige Kaffeemahlung, auf das richtige Anpressen des Kaffeemehls und auf die Dosierung im Sieb zu achten. Wenn der Pumpendruck zu gering ist (9 BAR wird ab Werk eingestellt), ist es ein Hinweis dafür, daß entweder der Mahlgrad zu grob eingestellt ist, oder dass das Kaffeemehl nicht richtig angepresst wurde oder dass die Dosierung nicht ausreichend war.



8 - HEIßWASSERENTNAHME

Stellen Sie einen Behälter unter die Heißwasser-/Dampfdüse (24), den Drehknopf für Heißwasser (23), gegen den Uhrzeigersinn drehen, den Heißwasserschalter (21) betätigen.

Anmerkung: Es wird empfohlen maximal bis zu ca. 200 ml Flüssigkeit zuzubereiten. Um den Thermostat nicht zu überhitzen, braucht das Gerät ca. 25 Sekunden, bis der Boiler wieder aufgefüllt ist. Falls es länger dauert, deaktivieren sich beide Termopid (26-27) bis sich der Dienst Boiler wieder vollständig aufgefüllt hat.

9 - ZUBEREITUNG ANDERER GETRÄNKE (MILCH, CAPPUCCINO UND ANDERE WARMER GETRÄNKE)

Achtung! Verbrühungsgefahr! Bei Erreichen der Betriebstemperatur können Heißwasserspritzer entweichen. Die Heißwasserdüse kann hohe Temperaturen erreichen: vermeiden Sie direkten Hautkontakt.

Bevor Sie ein beliebiges Getränk erwärmen, lassen Sie vorsichtig durch Betätigung des Dampfahndrehknopfes (10) entgegen der Uhrzeigerichtung ein wenig Dampf aus dem Dampfrohr (7) austreten, um eventuell im Innern des Heizkessels angesammeltes Kondenswasser entweichen zu lassen.

Geben Sie die zu bereitende Flüssigkeit in ein Gefäß, führen Sie das Dampfrohr (10) in die Flüssigkeit ein und drehen Sie langsam den Drehknopf des Dampfahns (7) entgegen dem Uhrzeigersinn. Anschließend öffnen Sie den Drehknopf vollständig, um einen Dampfaustritt in großer Quantität zu ermöglichen und die Flüssigkeit zum Sieden zu bringen. Zum Aufschäumen von Milch für Cappuccino wird die Verwendung eines hohen und schmalen, bis zur Hälfte gefüllten Gefäßes empfohlen. Tauchen Sie das Dampfrohr (10) in das Gefäß ein, bis es den Boden berührt, und bringen Sie die Milch fast zum Kochen. Senken und heben Sie das Gefäß bis zur Milchoberfläche abwechselnd bei offenem Hahn für einige Sekunden, bis die Milch aufgeschäumt ist. Für Cappuccino fügen Sie zum warmen Espresso, der in entsprechender Tasse bereitet wurde, die

warme, aufgeschäumte Milch hinzu. Es empfiehlt sich eine maximale Nutzungsdauer von 60 Sekunden.

10 - WARTUNGS- UND REINIGUNGSARBEITEN

10.1 - REINIGUNG DER DAMPFROHRE

Um eine Veränderung des Geschmacks der zu erwärmenden Getränke und ein Verschließen der Löcher an den Enden der Dampfrohre zu vermeiden, müssen diese nach jedem Gebrauch sorgfältig gereinigt werden.

10.2 - REINIGUNG DES BRÜHGRUPPEN-GEHÄUSES UND FILTERVOREINSÄTZE

Entnehmen Sie den Filterhalter vom Brühgruppen-Gehäuse. Die Brühgruppe (11) mit beigefügter Bürste (16) reinigen.

Das Sieb (20-21) aus dem Siebträger (22-23); das beigefügte Blindsieb einlegen (24), geben Sie einen Esslöffel Reinigungspulver für Kaffeemaschinen hinein und koppeln Sie den Filterhalter an das Gehäuse der zu reinigenden Brühgruppe.

Betätigen Sie die Brühgruppen-Steuerung (11 oder 15). Unterbrechen Sie das Auslaufen nach etwa 4 bis 5 Sekunden.

Betätigen und unterbrechen Sie abwechselnd etwa eine Minute lang das Auslaufen, so dass die Verkrustungen von Kaffee und Kalkstein entfernt werden können.

Entfernen Sie die blindfilter (24) und aktivieren Sie den Auslauf mehrere Male, um die Brühgruppe durchzuspülen.

Entnehmen Sie einige Espresso, um den von den Filtervoreinsätzen oder dem Brühgruppen-Gehäuse herrührenden unangenehmen Geschmack zu beseitigen. Nach einer langen Zeitspanne eines Stillstandes des heißen.

Wassers in den Leitungen lassen Sie ein wenig Wasser auslaufen, um eventuelle Ablagerungen zu entfernen.

10.3 - REINIGUNG DER FILTER UND DER FILTERHALTER

Kontrollieren Sie öfters die Filterbohrungen, um eventuelle Kaffee-Ablagerungen zu beseitigen.

Bereiten Sie ungefähr einen Liter kochendes Wasser mit vier Esslöffeln Reinigungsmittel für Kaffeemaschinen in einem geeigneten Behälter vor. Tauchen Sie etwa 20 bis 30 Minuten die Filter und Filterhalter ein und spülen Sie sie anschließend mit reichlich fließendem Wasser ab.

10.4 - REINIGUNG DER UNTEREN ABLAUF-SCHALE

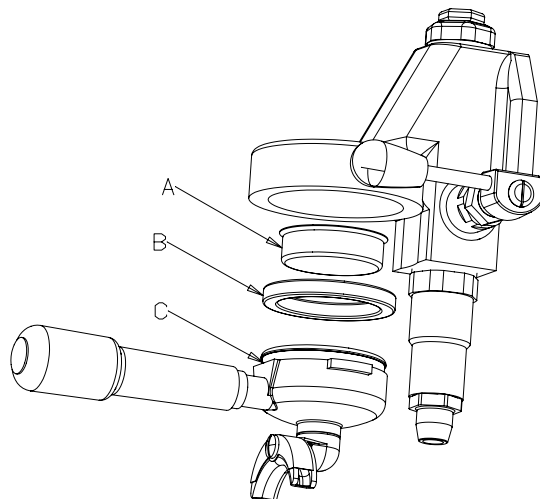
Entfernen Sie den Gitterrost der Ablauf-Schale (8) und ziehen Sie die innere Ablauf-Schale (13) heraus. Reinigen Sie diese von den Pulverrückständen des Kaffees.

10.5 - REINIGUNG DES GEHÄUSES

Benutzen Sie ein feuchtes, nicht kratzendes Tuch ohne Alkohol oder Lösungsmittel, um eine Beschädigung der Seitenteile, der Grundplatte und der lackierten Teile zu vermeiden

11 - USTAUSCH DER DICHTUNG DER VORFILTERPLATTE

Wenn der Espresso während der Entnahme von den Rändern des Filterhalters (C) tropft, könnte eventuell ein Verschluss der Ablauföffnung des Filterhalters sein. In diesem Fall muss die Öffnung gereinigt werden. Besteht der Defekt weiter oder steht der Filterhalter bei Ankoppeln an das Brühgruppen-Gehäuse stark über die Mitte der Brühgruppe heraus, ist es notwendig, die Dichtung der Vorfilterplatte (B) auszutauschen. Bevor die Dichtung (B) oder das Sieb (A) ersetzt werden, die jeweiligen Vorrichtungen gründlich reinigen.





12 - STÖRUNGEN UND STÖRUNGSBEHEBUNG

STÖRUNG	URSACHE	MASSNAHME ZUR BEHEBUNG
Maschine schaltet sich nicht ein, und die Kontrollleuchte des Hauptschalters leuchtet nicht auf.	<ol style="list-style-type: none"> 1. Kein Netzstrom 2. Der Stecker des Netzkabels ist nicht richtig eingesteckt 3. Netzkabel beschädigt 	<ol style="list-style-type: none"> 1. Kontrollieren Sie das Stromnetz 2. Stecken Sie den Stecker des Netzkabels vorschriftsmäßig in die Netzsteckdose 3. Wenden Sie sich zum Austausch des Netzkabels an den autorisierten KUNDENDIENST.
Die Kontrollleuchte «Maschine EIN» leuchtet auf, doch das im Wasserkessel befindliche Wasser wird nicht erhitzt.	<ol style="list-style-type: none"> 1. Die Thermostate der Maschine sind ausgefallen, oder die Sicherheitsvorrichtung ist aktiviert 2. Der Heizdraht ist gebrochen oder durchgebrannt 	<ol style="list-style-type: none"> 1. Wenden Sie sich an den KUNDENDIENST 2. Wenden Sie sich an den KUNDENDIENST
Während des Abgabevorgangs tritt kein Kaffee aus.	<ol style="list-style-type: none"> 1. Kein Wasser im Wassertank 2. Kaffee zu fein gemahlen 3. Zu viel Kaffee im Filtereinsatz 4. Kaffee zu stark gepreßt 5. Kein Wasser im Kreislauf 6. Dampfdüse (?) zugesezt 	<ol style="list-style-type: none"> 1. Füllen Sie Wasser in den Wassertank 2. Geben Sie gröber gemahlene Kaffee in das Sieb 3. Reduzieren Sie die Menge des Kaffees im Sieb 4. Pressen Sie den Kaffee weniger stark an 5. siehe Kapitel 5 – Inbetriebnahme 6. Dampfdüse reinigen oder austauschen
Starkes Laufgeräusch der Pumpe.	<ol style="list-style-type: none"> 1. Pumpe läuft trocken 	<ol style="list-style-type: none"> 1. siehe Kapitel 5 – Inbetriebnahme
Der Kaffee tritt zu schnell aus.	<ol style="list-style-type: none"> 1. Kaffee zu grob gemahlen 2. Zu wenig Kaffee im Sieb 3. Kaffee zu leicht angepresst 4. Kaffee zu alt oder ungeeignete Qualität 	<ol style="list-style-type: none"> 1. Geben Sie feiner gemahlene Kaffee in den Sieb 2. Geben Sie mehr Kaffee in das Sieb 3. Pressen Sie den Kaffee stärker an 4. Frischen bzw. anderen Kaffee verwenden
Der Kaffee tritt nur in Tropfen aus.	<ol style="list-style-type: none"> 1. Kaffee zu fein gemahlen 2. Zu viel Kaffee im Sieb 3. Kaffee zu stark gepresst 	<ol style="list-style-type: none"> 1. Geben Sie gröber gemahlene Kaffee in das Sieb 2. Reduzieren Sie die Menge des Kaffees im Sieb 3. Pressen Sie den Kaffee weniger stark an
Kaffeeaustritt zwischen Brühkopf und Siebträger.	<ol style="list-style-type: none"> 1. Siebträger nicht korrekt eingespannt 2. Zu viel Kaffee im Sieb 3. Rand des Siebträgers verschmutzt 4. Siebträgerdichtung abgenutzt 	<ol style="list-style-type: none"> 1. Spannen Sie den Siebträger fest ein 2. Reduzieren Sie die Menge des Kaffees im Sieb 3. Befreien Sie den Rand des Siebträgers von Kaffeeresten 4. Wenden Sie sich an den KUNDENDIENST
Auf dem Kaffee bildet sich keine Crema.	<ol style="list-style-type: none"> 1. Ungeeignete Kaffeemischung 2. Falscher Mahlgrad 3. Zu wenig Kaffee im Sieb 	<ol style="list-style-type: none"> 1. Verwenden Sie nur für die Maschine geeignete Kaffeemischungen 2. Verwenden Sie nur Kaffee in der für die Maschine geeigneten Feinheit 3. Geben Sie mehr Kaffee in das Sieb
Kaffee tritt zu kalt aus.	<ol style="list-style-type: none"> 1. Maschine hat die vorschriftsmäßige Betriebstemperatur nicht erreicht 2. Siebträger nicht vorgewärmt 3. Tasse nicht vorgewärmt 4. Druckwächter falsch eingestellt 	<ol style="list-style-type: none"> 1. Beachten Sie die Angaben im Kapitel 5.1– 5.2 2. Der Siebträger muß gleichzeitig mit dem Gerät vorgewärmt werden, siehe Kapitel 5.1–5.2 3. Sorgen Sie für die Vorwärmung der Tassen 4. Wenden Sie sich an den KUNDENDIENST
Kaffee tritt zu heiß aus.	<ol style="list-style-type: none"> 1. Druckwächter falsch eingestellt 	<ol style="list-style-type: none"> 1. Wenden Sie sich an den KUNDENDIENST
Maschine gibt keinen Dampf ab.	<ol style="list-style-type: none"> 1. Kein Wasser im Wasserkreislauf 2. Das Dampfrohr ist zugesezt 3. Kein Wasser im Wassertank 4. Das Dampfrohr ist nicht richtig eingesezt 	<ol style="list-style-type: none"> 1. Siehe Kapitel 5 2. Reinigen Sie die Öffnung mit einer Nadel 3. Siehe Kapitel 5 4. Setzen Sie das Dampfrohr richtig ein



ESPRESSO GROUP S.r.l.

Via Montenero, 3 - San Giuliano Milanese (MI) - Italy
Telefono +39 02 98217.1 - Fax +39 02 9821786